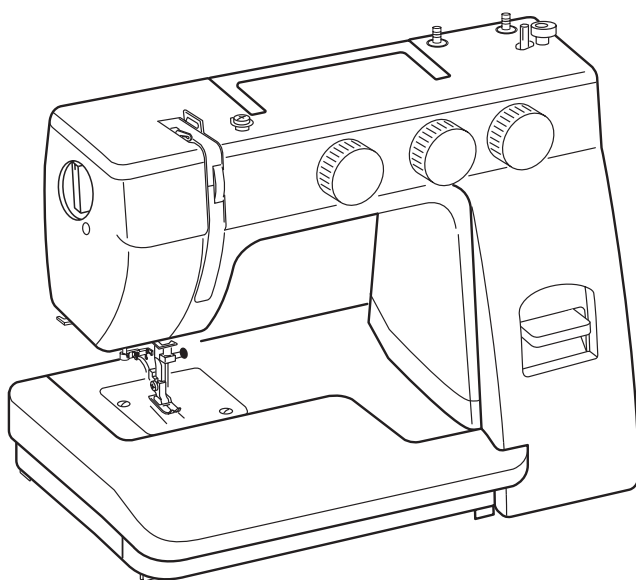


# INSTRUKCJA OBSŁUGI





# WAŻNE WSKAZÓWKI DOTYCZĄCE BEZPIECZEŃSTWA

Podczas użytkowania urządzenia elektrycznego, powinny być zachowane podstawowe środki bezpieczeństwa, włącznie z następującymi:

Ta maszyna została zaprogramowana wyłącznie do użytku domowego.

Przeczytaj wszystkie instrukcje przed rozpoczęciem pracy z maszyną.

**NIEBEZPIECZEŃSTWO** — Aby wyeliminować ryzyko porażenia prądem:

1. Nigdy nie wolno zostawiać maszyny do szycia bez nadzoru, jeżeli jest ona podłączona do sieci.

Zawsze od razu po zakończeniu pracy i przed czyszczeniem należy wyjąć wtyczkę maszyny z gniazdka.

**OSTRZEŻENIE** — Aby ograniczyć ryzyko poparzenia, pożaru, porażenia prądem lub obrażeń:

1. Maszyna nie jest przeznaczona do zabawy. Gdy urządzenie używane jest przez dzieci lub w ich obecności, konieczny jest nadzór osoby dorosłej.

2. Maszyna powinna być używana zgodnie z jej przeznaczeniem opisanym w niniejszej instrukcji.

Należy używać tylko wyposażenia rekomendowanego przez producenta i opisanego w niniejszej instrukcji.

3. Nie wolno używać maszyny, gdy: uszkodzony jest przewód lub wtyczka, urządzenie działa niewłaściwie na skutek upuszczenia lub uszkodzenia, urządzenie wcześniej wpadło do wody. Gdy zaistnieją powyższe okoliczności, maszynę należy zanieść do najbliższego autoryzowanego przedstawiciela lub centrum serwisowego, aby tam dokonano naprawy, przeglądu lub regulacji.

4. Nie wolno korzystać z urządzenia, jeśli którykolwiek z otworów wentylacyjnych jest zablokowany. Należy dbać o to, by otwory wentylacyjne maszyny oraz rozrusznika nożnego były wolne od zalegającego kurzu.

5. Nie wolno wtykać ani wkładać żadnych obcych obiektów do otworów w maszynie.

6. Nie wolno używać maszyny na wolnym powietrzu.

7. Nie wolno obsługiwać maszyny w miejscach, gdzie używane są produkty w aerozolu (sprayu) oraz tam, gdzie stosowano tlen.

8. Aby odłączyć urządzenie od zasilania, należy wyłączyć wszystkie przełączniki, a następnie wyjąć wtyczkę.

9. Nie wolno odłączać urządzenia od zasilania ciągnąc za przewód. Aby wyłączyć maszynę z sieci, należy chwycić za wtyczkę, a nie za przewód.

10. Należy trzymać palce z daleka od ruchomych części urządzenia, szczególnie od igły.

11. Zawsze należy używać odpowiedniej płytki ściągowej. Użycie niewłaściwej płytki może spowodować złamanie igły.

12. Nie wolno używać wygiętych igieł.

13. Nie wolno ciągnąć ani popychać materiału podczas szycia, gdyż może to spowodować wygięcie się lub złamanie igły.

14. Należy wyłączyć maszynę podczas wszelkich czynności regulacyjnych przy igle, takich jak nawlekanie igły, zmiana igły, nawlekanie szpulki bębna, wymiana stopki dociskowej, itd.

15. Należy zawsze wyciągnąć wtyczkę maszyny z gniazdka przy zdejmowaniu obudowy, smarowaniu lub przy jakiegokolwiek czynności konserwacyjnej podanej w instrukcji.

## NALEŻY ZACHOWAĆ NINIEJSZĄ INSTRUKCJĘ OBSŁUGI

### Tylko dla Europy

Ta maszyna do szycia może być używana przez dzieci od 8 roku życia oraz osoby niepełnosprawne ruchowo, sensorycznie lub psychicznie, a także osoby bez odpowiedniej wiedzy i doświadczenia, o ile znajdują się pod nadzorem osoby odpowiedzialnej za ich bezpieczeństwo lub zostały odpowiednio poinstruowane oraz rozumieją zagrożenia związane z używaniem maszyny. Dzieci nie powinny bawić się maszyną. Czyszczenie i konserwacja maszyny nie powinno być wykonywane przez dzieci bez nadzoru dorosłych osób.



W przypadku wyzbycia się maszyny musi być ona bezpiecznie zutylicowana zgodnie z prawem krajowym odnośnie do produktów elektrycznych. W razie wątpliwości skontaktuj się ze sprzedawcą.

## SPIS TREŚCI

### PODSTAWOWE ELEMENTY

Nazwy części .....	3
Wyposażenie standardowe .....	4

### PRZYGOTOWANIE DO SZYCIA

Podłączenie do źródła zasilania .....	5
Kontrola prędkości szycia .....	5
Wymiana stopki dociskowej .....	6
Wymiana uchwytu stopki .....	6
Podnoszenie stopki dociskowej .....	7
Regulacja docisku stopki .....	7
Wymiana igły .....	8
Sprawdzenie igły .....	8
Karta materiałów i igieł .....	8
Trzpienie na szpulkę .....	9
Wymywanie i zakładanie bębena .....	9
Nawijanie szpulki .....	10
Nawlekanie bębena .....	10
Nawlekanie maszyny .....	11
Nawlekacz igły .....	11
Wyciąganie nici z bębena .....	12
Pokrętko regulacji naprężenia nici .....	12
Pokrętko wyboru ściegu .....	13
Pokrętko regulacji długości ściegu .....	13
Pokrętko regulacji szerokości ściegu .....	14
Przycisk szycia wstecz .....	14
Opuszczanie lub podnoszenie ząbków transportera ...	14

### SZYCIE PODSTAWOWE

Szycie ściegiem prostym .....	15
Zmiana kierunku szycia .....	15
Linie pomocnicze .....	16
Obrót na igle pod kątem prostym .....	16
Regulacja położenia igły .....	16
Zygzak .....	17

### ŚCIEGI UŻYTKOWE

Ścieg trykotowy .....	18
Ścieg dziany .....	18
Prosty ścieg elastyczny .....	19
Wzmocniony zygzak .....	19
Obszywanie dziurki .....	20-21
Regulowanie gęstości ściegów w dziurce .....	21
Przyszywanie guzików .....	22
Wszywanie zamka .....	23
Obrębianie kryte .....	24
Zawijanie brzegów tkaniny .....	25

### ŚCIEGI DEKORACYJNE

Ścieg muszelkowy .....	26
Ścieg łączący .....	26
Wiązanka .....	27
Szachownica .....	27
Aplikacja .....	28
Ściegi elastyczne .....	29
Dekoracyjne ściegi satynowe .....	29

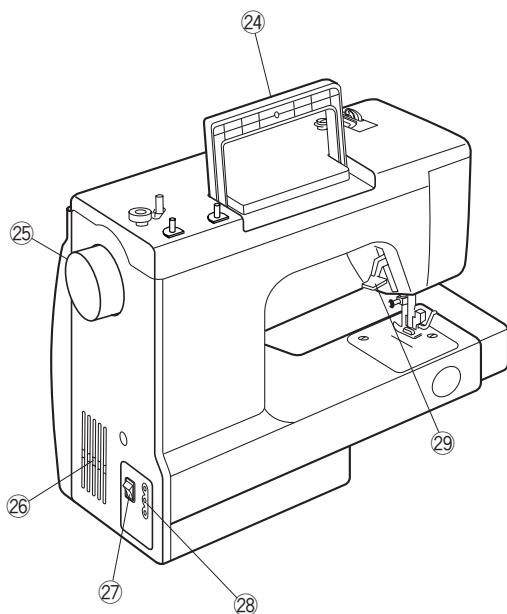
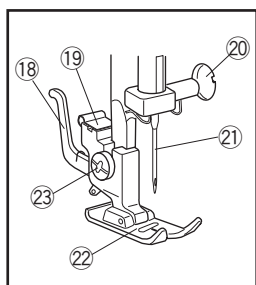
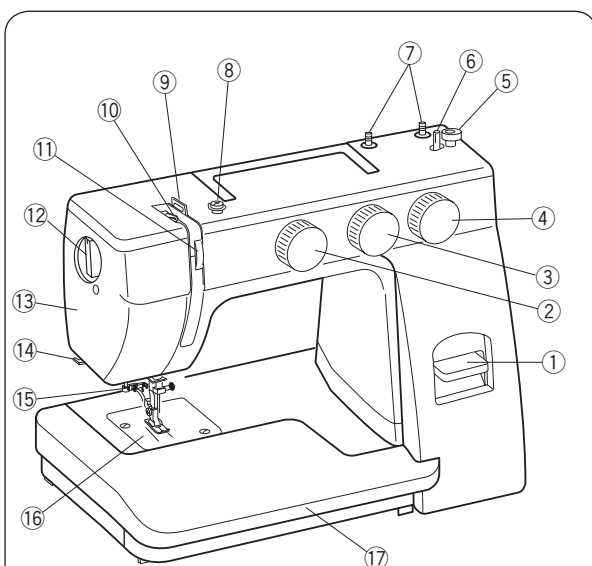
### KONSERWACJA MASZyny

Czyszczenie bębena i chwytacza .....	30
Czyszczenie ząbków transportera .....	30
Rozwiązywanie problemów .....	31

## PODSTAWOWE ELEMENTY

### Nazwy części

- ① Przycisk szycia wstecz
- ② Pokrętko wyboru ściegu
- ③ Pokrętko regulacji długości ściegu
- ④ Pokrętko regulacji szerokości ściegu
- ⑤ Stoper szpulownika
- ⑥ Szpulownik
- ⑦ Trzpienie na szpulki
- ⑧ Prowadnik nici do szpulownika
- ⑨ Prowadnik nici
- ⑩ Szarpak
- ⑪ Regulator naprężenia nici
- ⑫ Regulator docisku
- ⑬ Pokrywa czołowa
- ⑭ Obcinacz nici
- ⑮ Nawlekacz nici
- ⑯ Płytko ściegowa
- ⑰ Wysuwany stolik
- ⑱ Dźwignia
- ⑲ Uchwyt stopki
- ⑳ Śruba mocująca igłę
- ㉑ Igła
- ㉒ Stopka dociskowa (uniwersalna)
- ㉓ Śruba mocująca uchwyt stopki
- ㉔ Uchwyt
- ㉕ Koło zamachowe
- ㉖ Otwory wentylacyjne
- ㉗ Włącznik zasilania
- ㉘ Gniazdo zasilania
- ㉙ Dźwignia podnoszenia stopki



#### **UWAGA:**

Aby unieść maszynę do szycia, złap ją za uchwyt jedną ręką i przytrzymaj od spodu drugą.

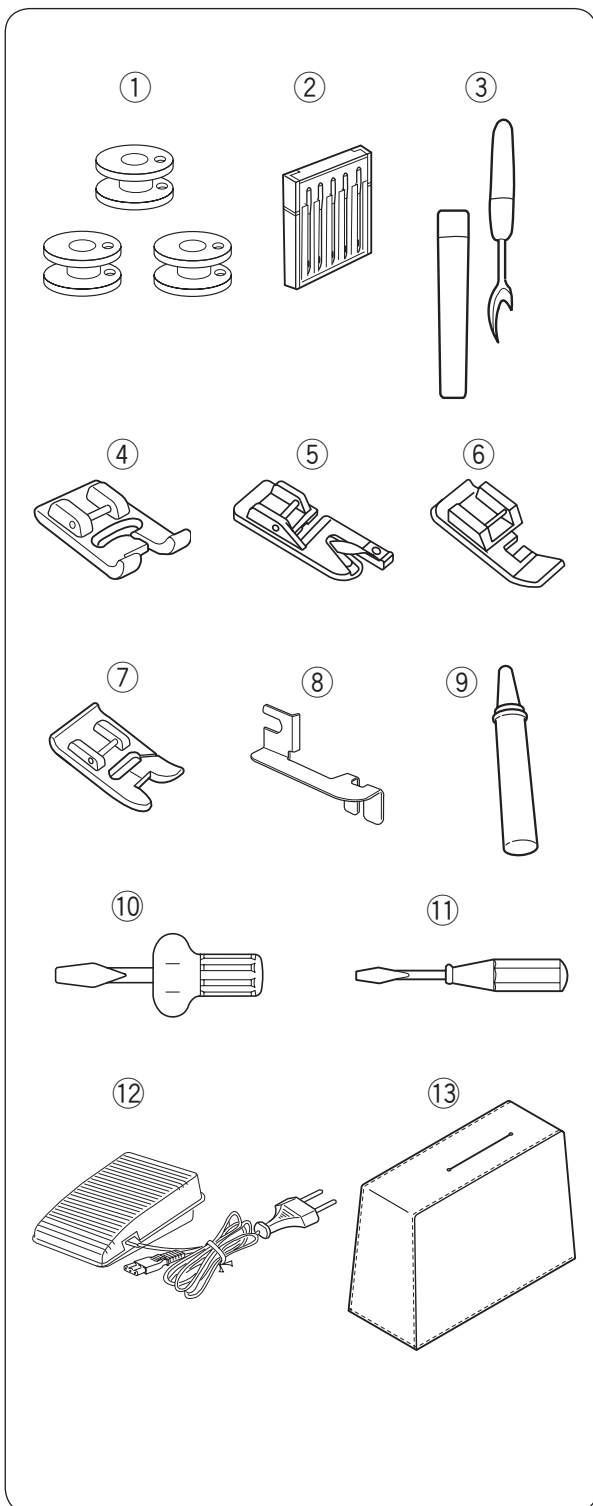
#### **UWAGA:**

Projekt i specyfikacja mogą ulec zmianie bez wcześniejszego powiadomienia.

## Wypożyczenie standardowe

- ① Szpulka
- ② Zestaw igieł
- ③ Rozpruwacz szwów/dziurek
- ④ Stopka do obszywania dziurek
- ⑤ Stopka do podwijania
- ⑥ Stopka do wszywania zamków
- ⑦ Stopka do ściegów ozdobnych
- ⑧ Prowadnik do ściegu krytego
- ⑨ Oliwiarka
- ⑩ Śrubokręt (duży)
- ⑪ Śrubokręt (mały)
- ⑫ Rozrusznik nożny\*
- ⑬ Pokrowiec

\* Dołączony kabel zasilający (rozzrusznik nożny) może się różnić od przedstawionego na ilustracji.



## PRZYGOTOWANIE DO SZYCIA

### Podłączenie do źródła zasilania

- 1 Wyłącz zasilanie maszyny.
- 2 Włóż wtyczkę rozrusznika do gniazda maszyny.
- 3 Włóż wtyczkę przewodu zasilającego do gniazda sieciowego.
- 4 Włącz maszynę.

- ① Wtyczka sieciowa\*
- ② Przycisk zasilania
- ③ Gniazdo sieciowe
- ④ Gniazdo w maszynie
- ⑤ Wtyczka rozrusznika

\* Dołączony kabel zasilający może się różnić od przedstawionego na ilustracji.

### OSTRZEŻENIE:

Przed podłączeniem kabla zasilania należy sprawdzić, czy wartość napięcia prądu podana na maszynie odpowiada napięciu w gniazdku.

### UWAGA:

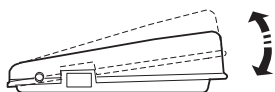
Podczas pracy maszyny zawsze obserwuj obszar szycia i nie dotykaj żadnych ruchomych części maszyny takich jak szarpak, koło zamachowe czy igła. Zawsze wyłączaj przycisk zasilania oraz odpinaj kabel zasilania z gniazdka sieciowego gdy:

- zostawiasz maszynę bez opieki
- zdejmujesz lub zakładasz części
- czyścisz maszynę

Nie kładź niczego na rozruszniku nożnym, w przeciwnym razie maszyna rozpocznie pracę w sposób niezamierzony.

### Kontrola prędkości szycia

Prędkość szycia jest regulowana rozrusznikiem nożnym. Im mocniej będziesz naciskać na rozrusznik, tym szybciej maszyna będzie pracować.



## Wymiana stopki dociskowej

### Zdejmowanie:

Podnieś igłę do jej najwyższej pozycji kręcąc w swoim kierunku kołem zamachowym. Unieś stopkę, naciśnij na dźwignię umieszczoną z tyłu uchwytu stopki.

Stopka sama odpadnie.

① Dźwignia

### ⚠ OSTRZEŻENIE:

Przed wymianą stopki należy wyłączyć maszynę.

### Zakładanie:

Położ stopkę w taki sposób, aby pręcik stopki zrównał się z wyżłobieniem w uchwycie stopki.

Następnie opuść dźwignię stopki tak, aby zatrzasnęła się w uchwycie.

② Wyżłobienie

③ Pręcik

## Wymiana uchwytu stopki

① Śruba mocująca

② Uchwyt stopki

③ Trzpień

### Zdejmowanie:

Odkręć śrubę mocującą uchwyt stopki ①, kręcąc śrubokrętem w stronę przeciwną do ruchu wskazówek zegara

### Zakładanie:

Zrównaj otwór w uchwycie stopki z otworem w trzpieniu ③.

Dopasuj śrubę do otworu ①.

Dokręć śrubę ① kręcąc śrubokrętem w stronę zgodnie z ruchem wskazówek zegara.

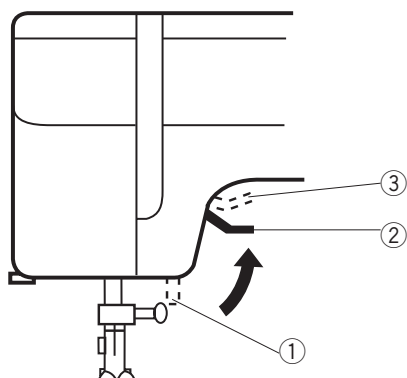


## Podnoszenie stopki dociskowej

Możesz podnieść bądź opuścić stopkę za pomocą dźwigni stopki dociskowej.

Możesz podnieść stopkę około 0.6 cm (1/4") wyżej niż jej normalna górna pozycja, ułatwi to wymianę stopki dociskowej, lub pomoże umieścić grubszy materiał pod stopką.

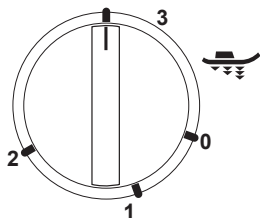
- ① Najniższa pozycja
- ② Normalna pozycja
- ③ Najwyższa pozycja



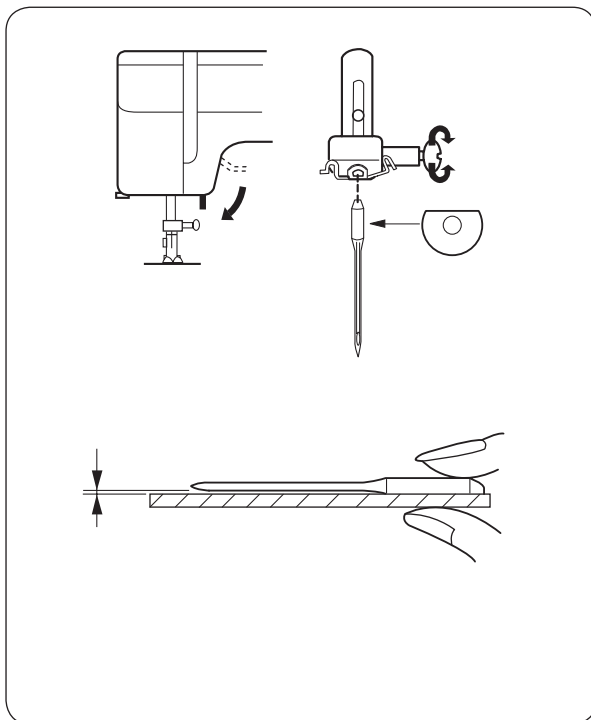
## Regulacja docisku stopki

Pokrętko regulacji docisku stopki powinno być ustawione na 3 podczas zwykłego szycia.

Zmniejsz docisk do 2 dla szycia aplikacji, cerowania, fastrygowania bądź haftowania.



Dla weluru i dzianiny o dużej rozciągliwości należy ustawić docisk na 1.



## Wymiana igły

Podnieś igłę, obracając kołem zamachowym i opuść stopkę dociskową.

Poluzuj śrubę zaciskającą igłę, kręcąc nią w stronę przeciwną do ruchu wskazówek zegara. Usuń igłę z zacisku.

Włóż nową igłę do zacisku igły płaską stroną do tyłu.

Wkładając igłę do zacisku igły, dociśnij ją do stopera i mocno dokręć śrubę zaciskającą igłę.

## Sprawdzenie igły

Aby sprawdzić, czy igła jest prosta, połóż ją spłaszczoną stroną na płaskiej powierzchni (np. na szkło, płytce ścięgowej). Przerwa pomiędzy igłą a płaską powierzchnią powinna być równa na całej długości.

Nigdy nie używaj zgiętej igły.

## Karta materiałów i igieł

Materiał		Nić	Igła
Cienki	Batyst Żorżeta Trykot Organza Krepa	Jedwab #80-100 Bawełna #80-100 Syntetyk #80-100	#9/65-11/75 Igła niebieska
Średni	Płótno Dżersej Sukno Polar	Jedwab #50 Bawełna #50-80 Syntetyk #50-80	#11/75-14/90
Ciężki	Dżins Tweed Drelich Pikowanie	Jedwab #30-50 Bawełna #40-50 Syntetyk #40-50	#14/90-16/100

- Do zwykłego szycia używaj igieł o rozmiarze 11/75 lub 14/90.
- Cienkie igły i nici powinny być używane do szycia lekkich materiałów, dzięki temu materiał nie ulegnie uszkodzeniu.
- Do grubych materiałów używaj grubej igły, aby przebić materiał bez strzępienia nici.
- Zawsze testuj dobór nici i igły na fragmencie testowym materiału, który będzie potem użyty do szycia.
- Podczas szycia powinno się stosować ten sam rodzaj nici do igły i do szpulki.
- W celu uniknięcia przepuszczania szwów, używaj niebieskiej igły do szycia materiałów lekkich lub syntetycznych.

### UWAGA:

1 x igła z niebieską końcówką (#11/75), 2 x #11/75 igły i 2 x #14/90 igły, znajdują się na wyposażeniu maszyny. (Część nr. 540401026).

## Trzpienie na szpulkę

Dzięki trzpieniom, szpulka nitki trzyma się w odpowiedniej pozycji podczas szycia. Aby ich użyć, wyciągnij trzpienie z obudowy. Wciśnij je w dół, aby schować.

- ① Szpulka
- ② Otwór
- ③ Wplątana nić

\* Trzpienie należy ustawiać tylko w najwyższej bądź najniższej pozycji.  
W przeciwnym razie może to spowodować nieprawidłowe nawijanie szpulki.

### UWAGA:

Jeśli używasz nici, które mają tendencję do plątania się wokół trzpienia szpulki, nawlekając maszynę, należy przeciągnąć nić przez dziurkę w trzpieniu.

## Wyjmowanie i zakładanie bębna

Otwórz osłonę bębna.

- ① Osłona bębna

Podnieś igłę, kręcąc kołem zamachowym w kierunku do siebie.

Wyciągnij bębenek łapiąc za zatrzask.

- ② Zatrzask

Zakładając bębenek, umieść bolec we wnęcie.

- ③ Bolec

## Nawijanie szpulki

- 1 Pociągnij za nić od szpulki. Poprowadź nić dookoła naprężacza szpulownika.
- 2 Przewlecz nić przez otwór w szpulce od wewnątrz na zewnątrz. Umieść szpulkę na szpulniku.
- 3 Pchnij szpulkę w prawo.
- 4 Trzymając wolny koniec nici w dłoni, naciśnij na rozrusznik nożny. Kiedy na szpulkę nawinie się kilka warstw nici, zatrzymaj maszynę i obetnij nić blisko szpulki.
- 5 Naciśnij ponownie na rozrusznik nożny. Kiedy szpulka będzie w pełni nawinięta, zatrzyma się automatycznie. Przywróć szpulownik do jego pierwotnej pozycji poprzez pchnięcie go w lewą stronę i obetnij nić, jak to pokazano.

### UWAGA:

Przywróć szpulownik do jego pierwotnej pozycji, gdy maszyna się zatrzyma.

## Nawlekanie bębna

- 1 Umieść szpulkę w bębnie. Upewnij się, że nitka rozwija się na zewnątrz, w kierunku strzałki, jak pokazano na ilustracji.
- 2 Przeciągnij nitkę przez szczelinę bębna.
- 3 Pociągnij za nitkę, aż trafi do otworu wyjściowego pod sprężynkę napinającą.

\* Zostaw około 10 cm (4") zapasu nitki.

## Nawlekanie maszyny

Kręcąc kołem zamachowym w swoim kierunku, unieś szarpak do jego najwyższej pozycji. Podnieś stopkę dociskową. Umieść szpulkę na trzpieniu szpulkowym tak, aby nitka wychodziła z tyłu szpulkki.

- 1 Przeciągnij nitkę przez górny przewodnik nici.
- 2 Przytrzymując nić na szpulce, przeciągnij ją w dół wzdłuż prawego kanału i dookoła spodu osłony naprężacza, następnie przeciągnij nić wzdłuż lewego kanału.
- 3 Mocno przeciągnij nitkę przez szarpak w kierunku od prawej do lewej.
- 4 Następnie poprowadź nić w dół wzdłuż lewego kanału.
- 5 Przeprowadź nić za igielnicą od lewej strony.
- 6 Nawlecz igłę, przeciągając nić od frontu do tyłu.

### UWAGA:

Aby łatwiej nawlecz igłę, przytnij końcówkę nici ostrymi nożyczkami.

## Nawlekanie igły

- 1 Unieś igłę do jej najwyższej pozycji. Naciśnij do oporu na dźwignię nawlekania. Haczyk przejdzie od tyłu przez ucho igielne.
- 2 Poprowadź nić od lewej strony wokół przewodnika i pod haczykiem.
- 3 Powoli unieś dźwignię nawlekania, trzymając końcówkę nici ręką. Pętka z nicią jest wypychana przez ucho igielne.
- 4 Wyciągnij końcówkę nici przez ucho igielne.

### UWAGA:

Nawlekanie igły powinien być używany do igieł o rozmiarach od #11/75 do #16/100 lub do igieł Janome z niebieską końcówką. Przy grubościach nici od 50 do 100 będzie działał poprawnie.

## Wyciąganie nici z bębna

- 1 Podnieś stopkę dociskową i delikatnie przytrzymaj nić od igły lewą ręką.
- 2 Przekręć kołem zamachowym do siebie. Wykonaj jeden pełen obrót. Wyciągnij nić bębnową, ciągnąc za górną nitkę, tak jak przedstawiono na ilustracji.
- 3 Wyciągnij 10 cm (6") obu nici pod stopką, a następnie do tyłu stopki dociskowej.

## Pokręto regulacji naprężenia nici

- 1 **Właściwe naprężenie**  
Naprężenie nici powinno być dostosowane do rodzaju szyciego materiału, liczby warstw oraz rodzaju ściegu.  
Przy idealnym zygzaku nić bębnowa nie powinna być widoczna na wierzchniej stronie materiału, zaś nić od igły powinna być delikatnie widoczna na spodniej stronie materiału.

- 1 Nić od igły (nić górna)
- 2 Nić bębnowa (nić dolna)
- 3 Wierzchnia strona materiału
- 4 Spodnia strona materiału
- 5 Regulator naprężenia nici
- 6 Punkt ustawienia

- 2 **Naprężenie nici od igły jest zbyt duże:**  
Nić bębnowa pojawia się na wierzchniej stronie materiału. Zmniejsz naprężenie nici od igły poprzez przestawienie pokręta na niższą wartość.

- 3 **Naprężenie nici od igły jest zbyt małe:**  
Nić od igły pojawia się na spodniej stronie materiału. Zwiększ naprężenie nici od igły poprzez przestawienie pokręta na wyższą wartość.

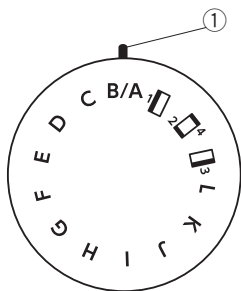
## Pokrętko wyboru ściegu

Przekręć pokrętłem wyboru ściegu, aby symbol pożądanego wzoru zrównał się ze znacznikiem.

① Znacznik

### ! OSTRZEŻENIE:

Podczas wyboru ściegu, aby uniknąć uszkodzenia igły lub tkaniny, upewnij się, że igła znajduje się w górnej pozycji i nie jest wbita w materiał.

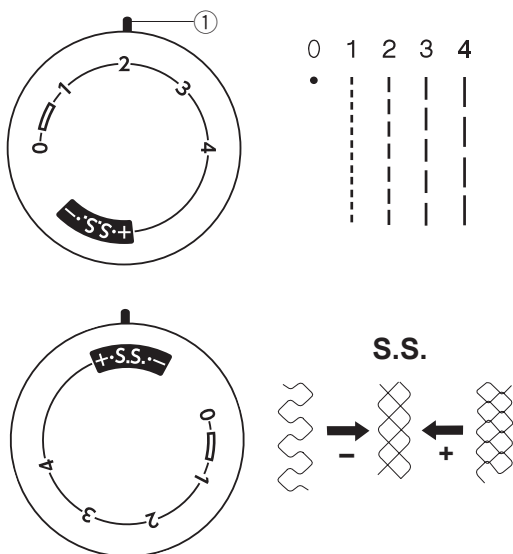


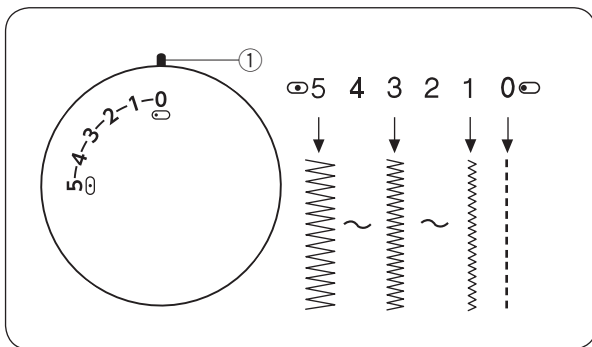
## Pokrętko regulacji długości ściegu

Przekręć pokrętłem regulacji długości ściegu, aby zrównać pożądaną cyfrę długości ściegu ze znacznikiem. Im wyższa cyfra, tym dłuższy ścieg.

① Znacznik

- Ustaw długość ściegu w zakresie 0.5-4, gdy chcesz szyć ściegiem zygzak.
- Ustaw długość ściegu na "S.S.", aby szyć ściegiem elastycznym.
- Jeśli ścieg elastyczny jest nierówny, ustaw pokrętło regulacji długości ściegu na "-", aby zagęścić ścieg, lub na "+", aby go rozciągnąć.





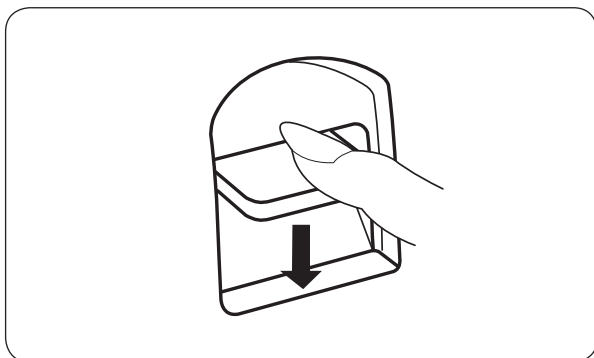
### Pokrętko regulacji szerokości ściegu

Przekręć pokrętkę regulacji szerokości ściegu, aby ustawić pożądaną wartość poprzez zrównanie jej ze znacznikiem. Im wyższa cyfra, tym szerszy ścieg.

① Znacznik

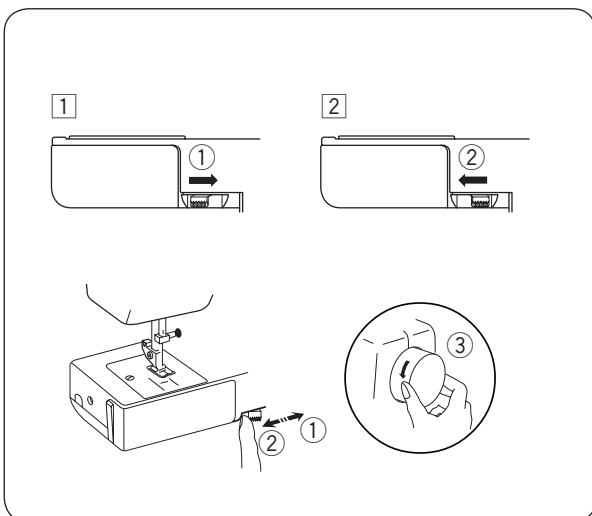
#### UWAGA:

Podnieś igłę, gdy obracasz pokrętkę regulacji szerokości ściegu.



### Przycisk szycia wstecz

Maszyna będzie szyla wstecz tak długo, jak trzymasz wciśnięty przycisk szycia wstecz.



### Opuszczanie lub podnoszenie ząbków transportera

Dźwignia opuszczania ząbków transportera znajduje się z przodu wolnego ramienia.

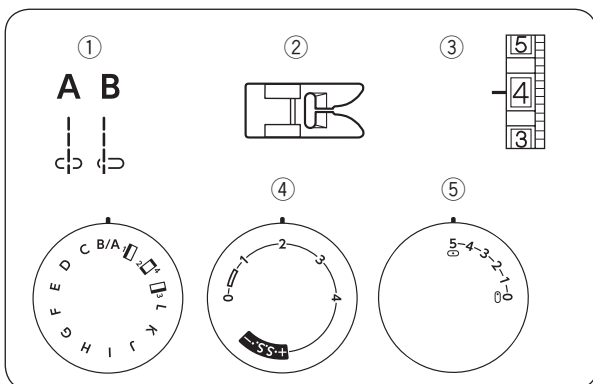
- ① Aby opuścić ząbki transportera, przesunąć dźwignię w kierunku strzałki ①.
- ② Aby podnieść ząbki transportera, przesunąć dźwignię w kierunku strzałki ②, wskazanym na ilustracji, następnie przekręcić koło zamachowe ③ w kierunku do siebie. Ząbki transportera powinny być podniesione podczas normalnego szycia.



## SZYCIE PODSTAWOWE

### Szycie ścięgiem prostym

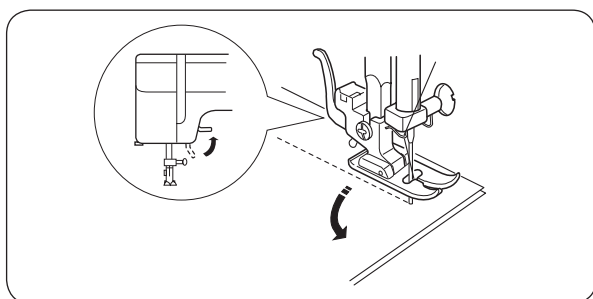
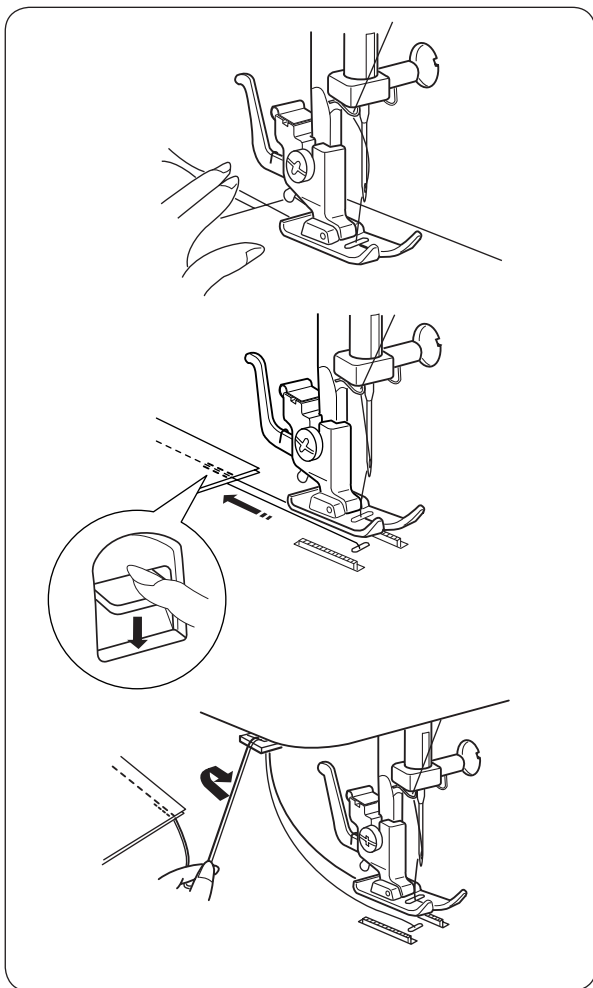
- ① Wzór ścięgu: A/B
- ② Stopka dociskowa: Uniwersalna
- ③ Naprężenie nici: 2-6
- ④ Długość ścięgu: 1.5-4
- ⑤ Szerokość ścięgu: 0 (0) lub 5 (5)

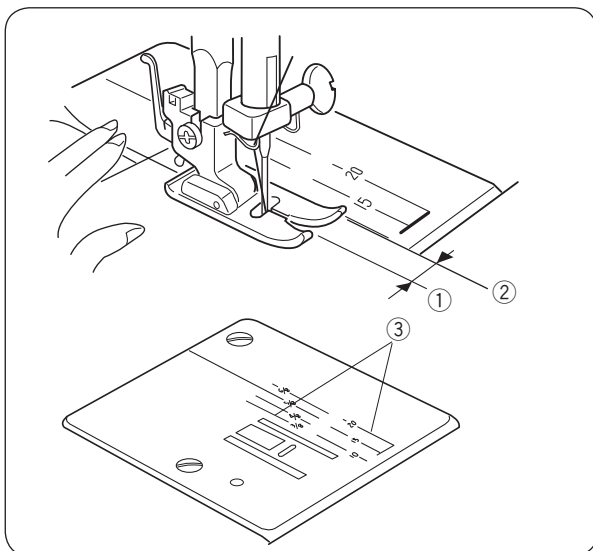


- 1 Podnieś stopkę i umieść materiał tak, by krawędź materiału pokrywała się z linią pomocniczą na płycie ścięgowej. Opuść igłę do punktu, w którym chcesz rozpocząć szycie. Pociągnij nitkę do tyłu i opuść stopkę. Naciśnij rozrusznik nożny. Delikatnie poprowadź tkaninę wzdłuż linii pomocniczych ścięgu tak, aby tkanina swobodnie się przesuwiała.
- 2 Aby zamocować koniec ścięgu, naciśnij przycisk szycia wstecz i wykonaj kilka ścięgów wstecz. Podnieś stopkę dociskową, a następnie usuń szyty materiał, pociągając jednocześnie nici do tyłu.
- 3 Pociągnij nici do góry w kierunku obcinacza nici. Pozostanie długość nitki, odpowiednia dla rozpoczęcia kolejnego szycia.

### Zmiana kierunku szycia

Zatrzymaj maszynę i, kręcąc kołem zamachowym w swoim kierunku, obniż igłę w materiał. Podnieś stopkę dociskową. Obróć materiał wokół igły, aby ustawić pożądany kierunek szycia. Opuść stopkę dociskową i kontynuuj szycie.





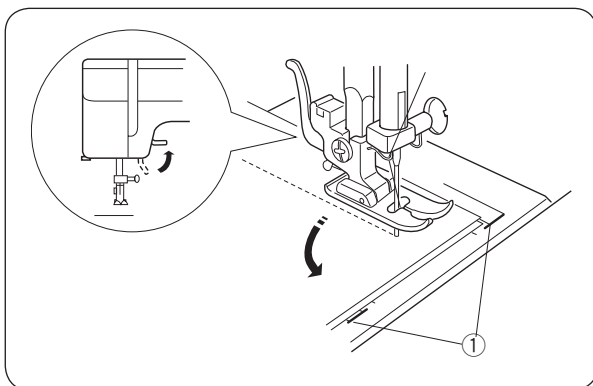
## Linie pomocnicze

Numery na płytce ściegowej wskazują odległość pomiędzy centralną pozycją igły a linią pomocniczą. Numery z przodu pokazują odległość w centymetrach.

Numery z tyłu pokazują odległość w calach.

Numery	10	15	20	3/8	4/8	5/8	6/8
Odległość (cm)	1	1.5	2	—	—	—	—
Odległość (cal)	—	—	—	3/8	1/2	5/8	3/4

- ① Centralna pozycja igły
- ② Linie pomocnicze
- ③ Numery

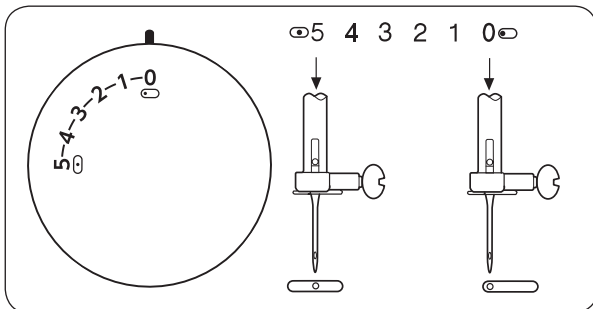


## Obrót na igle pod kątem prostym

Aby obrócić materiał pod kątem prostym z odległością 5/8" (1.6 cm) od krawędzi, zatrzymaj maszynę, następnie podnieś stopkę z igłą wbitą w materiał i obróć materiał tak, aby jego krawędź zrównała się z linią pomocniczą 5/8" (1.6 cm). Opuść stopkę dociskową i rozpocznij szycie w nowym kierunku.

Wyrównaj krawędź tkaniny zgodnie z linią pomocniczą, jak pokazano na ilustracji.

- ① Prowadnica kątowna

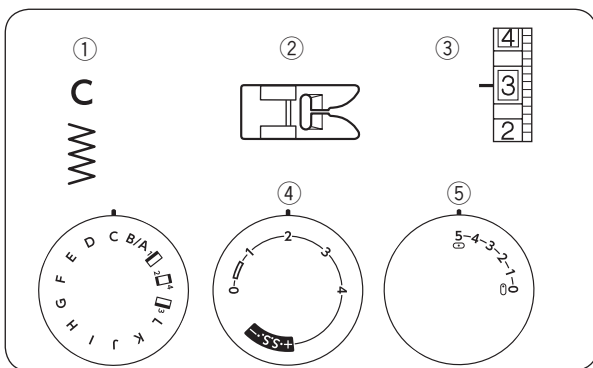


## Regulacja położenia igły

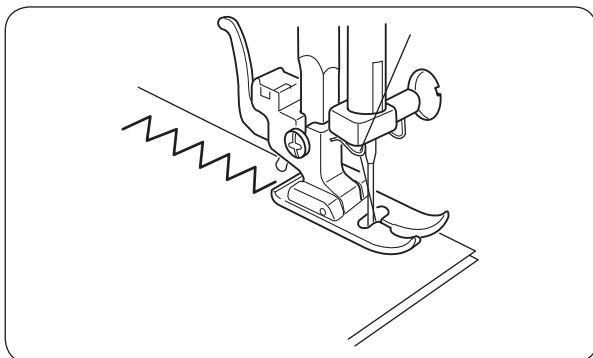
Pozycja igły dla ściegów prostych (wzór A) może być regulowana pokrętkiem regulacji szerokości ściegu od centralnej do lewej pozycji igły.

## Zygzak

- |                     |             |
|---------------------|-------------|
| ① Wzór ściegu:      | C           |
| ② Stopka dociskowa: | Uniwersalna |
| ③ Napężenie nici:   | 2-5         |
| ④ Szerokość ściegu: | 0.5-4       |
| ⑤ Długość ściegu:   | 5           |



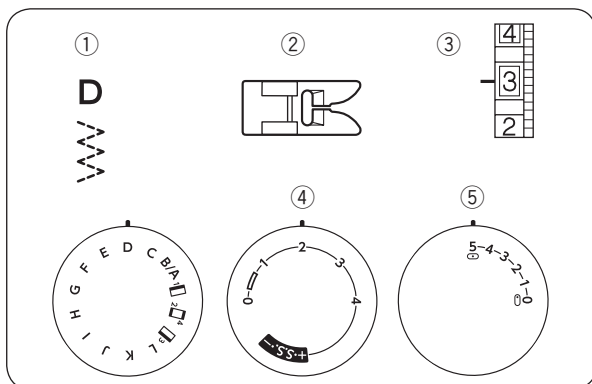
Standardowy zygzak jest używany do obrzucania materiałów, przyszywania guzików itp.



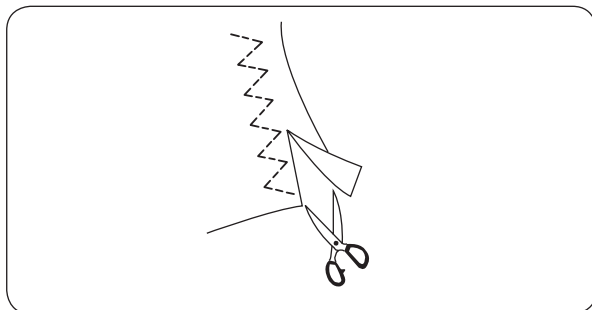
## ŚCIEGI UŻYTKOWE

### Ścieg trykotowy

- ① Wzór ściegu: D
- ② Stopka dociskowa: Uniwersalna
- ③ Naprężenie nici: 1–4
- ④ Długość ściegu: 0.5–4
- ⑤ Szerokość ściegu: 5

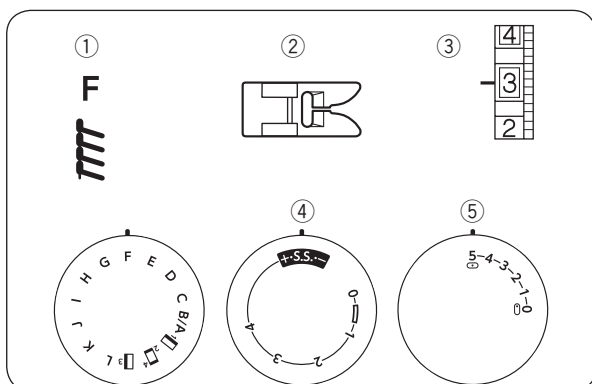


Ten ścieg jest używany do obrzucania krawędzi syntetycznych oraz elastycznych materiałów z tendencją do marszczenia się. Szycj wzdłuż krawędzi materiału, pozostawiając odstęp 1.6 cm (5/8"). Po szyciu przytnij nadmiar materiału przy samym ściegu. Uważaj, aby nie przyciąć szwów.

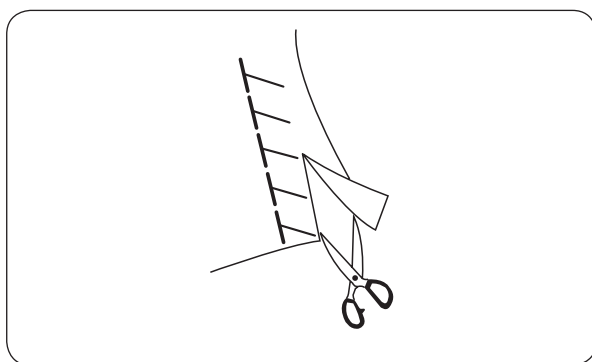


### Ścieg dziany

- ① Wzór ściegu: F
- ② Stopka dociskowa: Uniwersalna
- ③ Naprężenie nici: 1–4
- ④ Długość ściegu: S.S.
- ⑤ Szerokość ściegu: 5

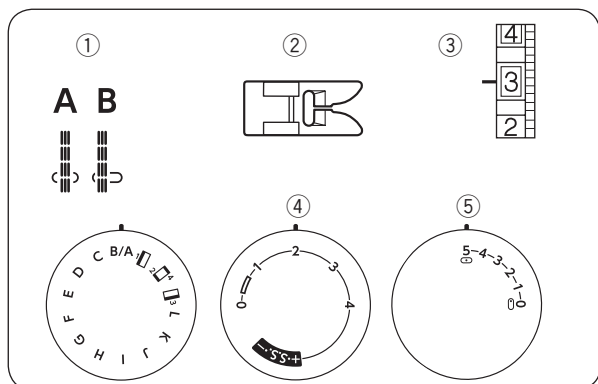


Ścieg ten jest idealny dla szycia materiałów rozciągliwych, ponieważ zapewnia największą elastyczność i wytrzymałość. Położ materiał tak, aby zostawić ok. 1.6 cm (5/8") zapasu. Po zakończeniu szycia ostrożnie odetnij nadmiar tkaniny, aby nie uszkodzić ściegu.



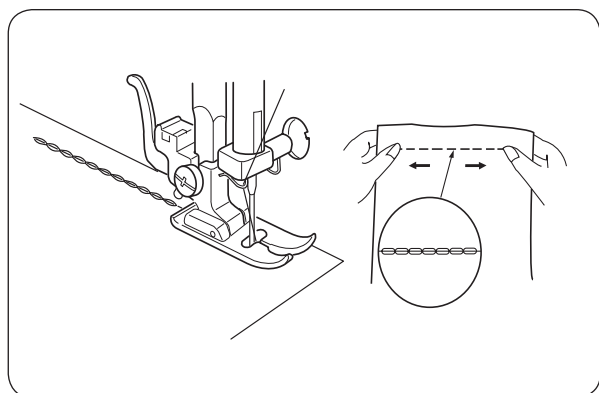
## Prosty ścieg elastyczny

- ① Wzór ściegu: A/B
- ② Stopka dociskowa: Uniwersalna
- ③ Naprężenie nici: 2–6
- ④ Długość ściegu: S.S.
- ⑤ Szerokość ściegu: 0(0) lub 5(5)



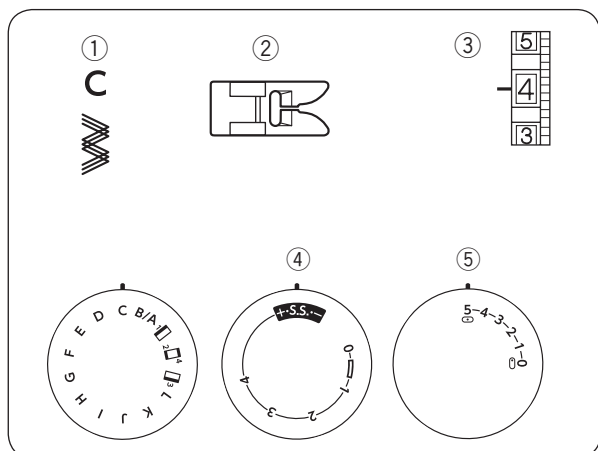
Ten wzmocniony ścieg jest używany tam, gdzie niezbędna jest zarówno elastyczność, jak i wytrzymałość.

Użyj go, by wzmocnić ścieg w kroku lub pod pachami oraz aby zapobiec marszczeniu się elastycznych materiałów. Ścieg ten świetnie się sprawdzi przy szyciu wzmocnienia ramion plecaka.

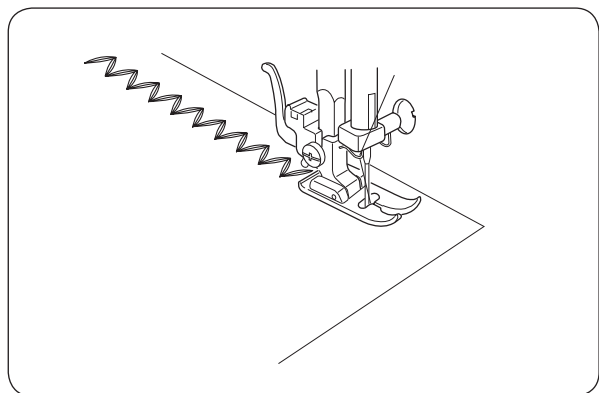


## Wzmocniony zygzak


- ① Wzór ściegu: C
- ② Stopka dociskowa: Uniwersalna
- ③ Naprężenie nici: 2–6
- ④ Długość ściegu: S.S.
- ⑤ Szerokość ściegu: 5



Ten ścieg stosuje się przy szyciu materiałów elastycznych zamiast zwykłego zygzaka. Ścieg ten również można użyć jako ścieg ozdobny.



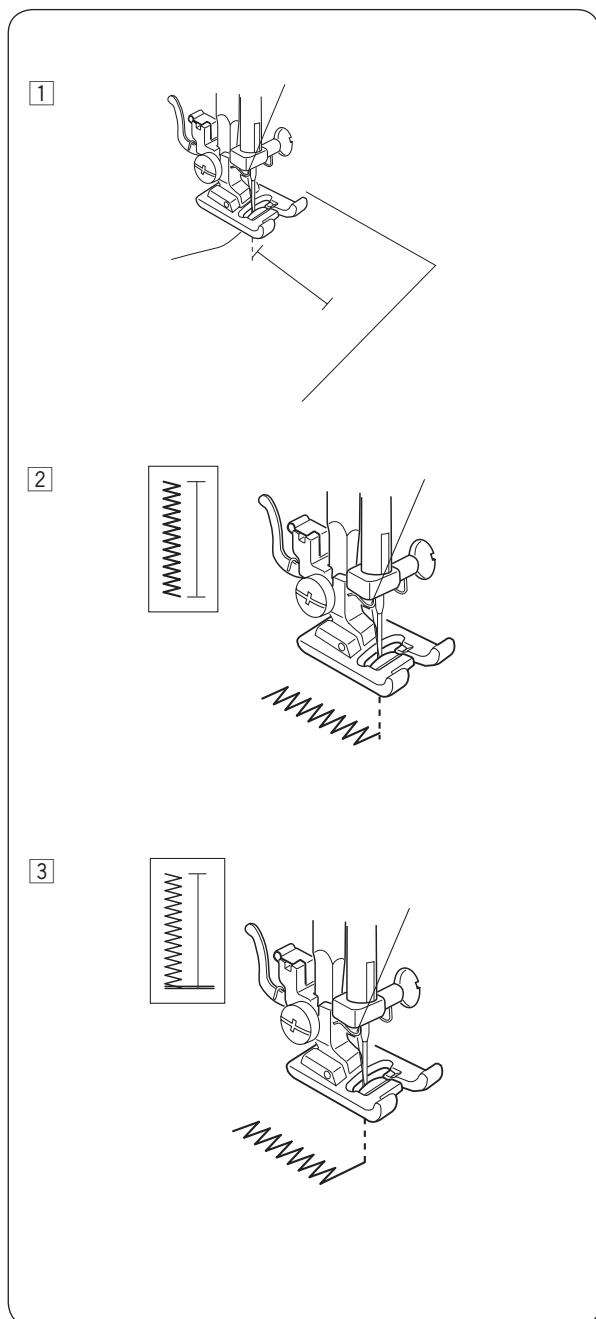
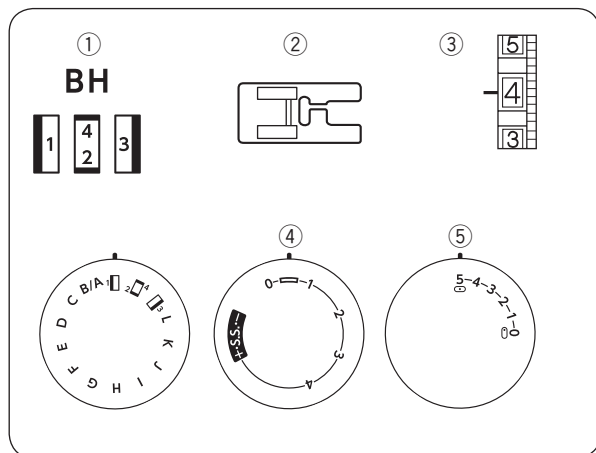
## Obszywanie dziurki

- ① Wzór ściegu:  $1\text{□} \rightarrow 2\text{□}^4 \rightarrow 3\text{□} \rightarrow 2\text{□}^4$  (BH)  
 ② Stopka dociskowa: Do obszywania dziurek  
 ③ Naprężenie nici: 1-5  
 ④ Długość ściegu:   
 ⑤ Szerokość ściegu: 3-5

\* Wykonaj dziurkę na skrawku docelowego materiału, aby sprawdzić ustawienia.

\* Umieść guzik na skrawku materiału, zaznacz górę i dół, aby określić pozycję dziurki na guzik.

\* Podłóż stabilizator pod elastyczne materiały.



- ① Ustaw pokrętko wyboru ściegu “ $1\text{□}$ ”.

Przesuń obie nici w lewo.

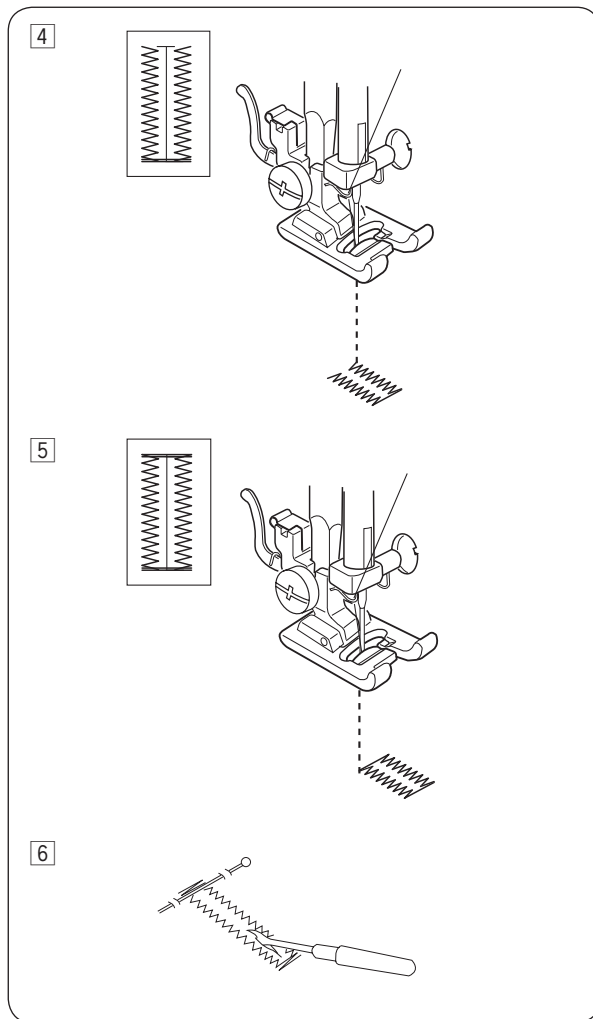
Obniż igłę w materiał w miejscu, gdzie zaczyna się dziurka i opuść stopkę dociskową.

- ② Szyj lewą stroną dziurki do momentu uszycia żądanej długości.

Podnieś igłę.

- ③ Ustaw pokrętko wyboru ściegu “ $2\text{□}^4$ ”.

Wykonaj 5 wzmacniających ściegów, po czym podnieś igłę.



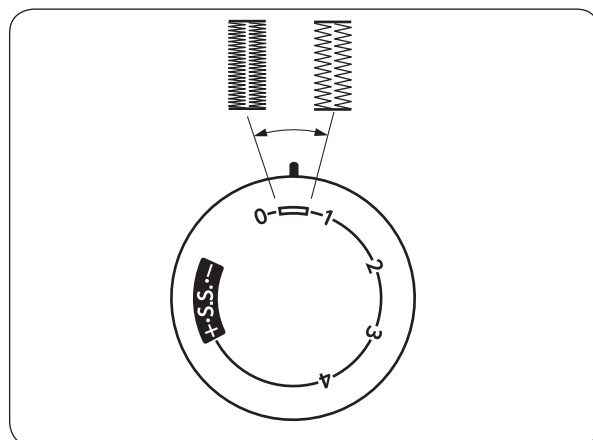
4 Ustaw pokrętko wyboru ściegu “ $\square^3$ ”.  
Szyj prawą stroną dziurki.  
Zatrzymaj maszynę, gdy osiągniesz długość ściegu po lewej stronie i podnieś igłę.

5 Ustaw pokrętko wyboru ściegu “ $\square^4$ ”.  
Wykonaj kilka wzmacniających ściegów, po czym podnieś igłę.  
Ustaw regulator długości ściegu na “0”, a pokrętko wyboru ściegu na szycie ściegiem prostym oraz wykonaj kilka ściegów ryglujących.

6 Usuń materiał i obetnij nici.  
Umieść szpilkę zaraz pod fastrygą po każdej stronie, aby zapobiec przypadkowemu przecięciu ściegu.  
Ostrożnie zrób otwór rozpruwaczem.

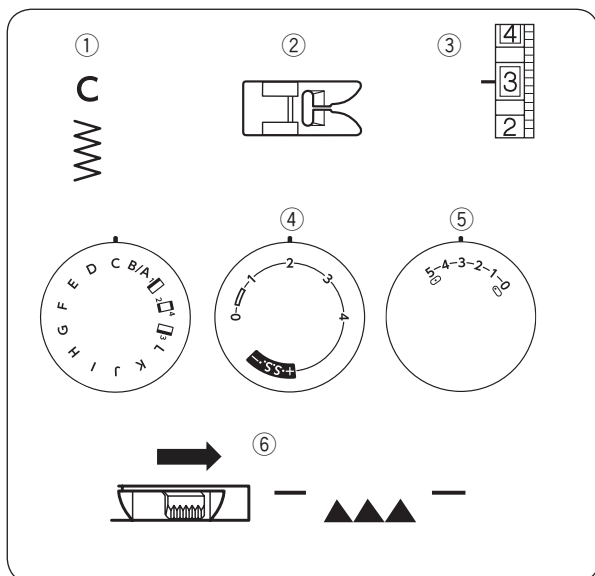
### Regulowanie gęstości ściegów w dziurce

Przekręć pokrętko regulacji długości ściegu w lewo, aby zwiększyć gęstość ściegu.  
Przekręć pokrętko regulacji długości ściegu w prawo, aby zmniejszyć gęstość ściegu.



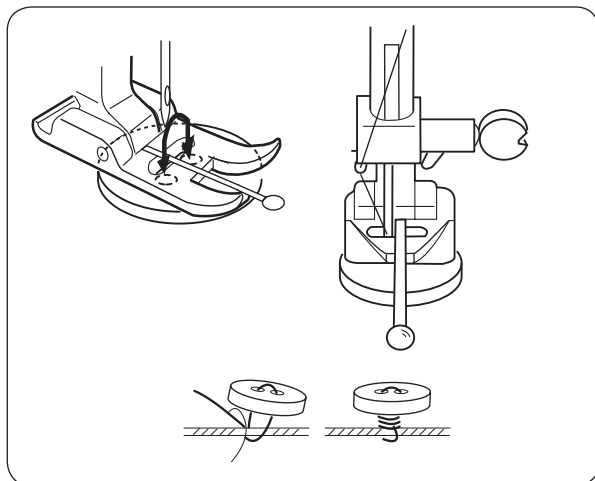
## Przyszywanie guzików

- ① Wzór ściegu: C
- ② Stopka dociskowa: Uniwersalna
- ③ Napężenie nici: 3–7
- ④ Długość ściegu: Dowlolna
- ⑤ Szerokość ściegu: Dostosuj w razie potrzeby
- ⑥ Ząbki transportera: wyłączzone

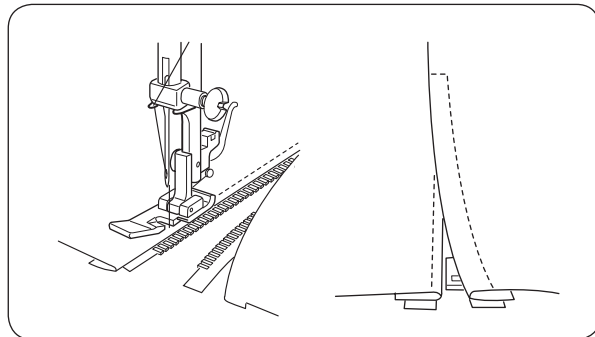
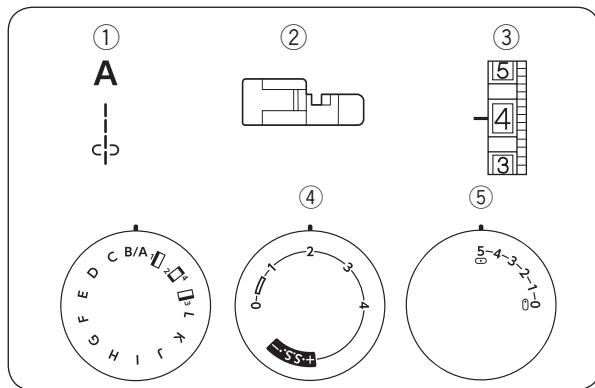


Wyłącz ząbki transportera (patrz str. 14). Ustaw dziurki guzika wzdłuż poziomego nacięcia w stopce. Dostosuj szerokość ściegu tak, aby igła wchodziła do otworów w guziku. Opuść stopkę, aby przytrzymać guzik w miejscu. Obracając ręką kołem zamachowym, sprawdź, czy igła wchodzi do otworów guzika. Wykonaj około dziesięciu (10) ściegów.

Aby wzmocnić trzon guzika, obetnij nici, pozostawiając około 4" (10.0 cm) zapasu. Przełóż dolną nitkę przez jeden z otworów w guziku i nawiń ją na trzon. Przeciągnij dolną nitkę na lewą stronę materiału i zawiąż ją. Po zakończeniu przyszywania guzika podnieś ząbki transportera.







## Wszywanie zamka

- ① Wzór ściegu: A/B
- ② Stopka dociskowa: Do wszywania zamków
- ③ Napężenie nici: 2-6
- ④ Długość ściegu: 1.5-4
- ⑤ Szerokość ściegu: 5

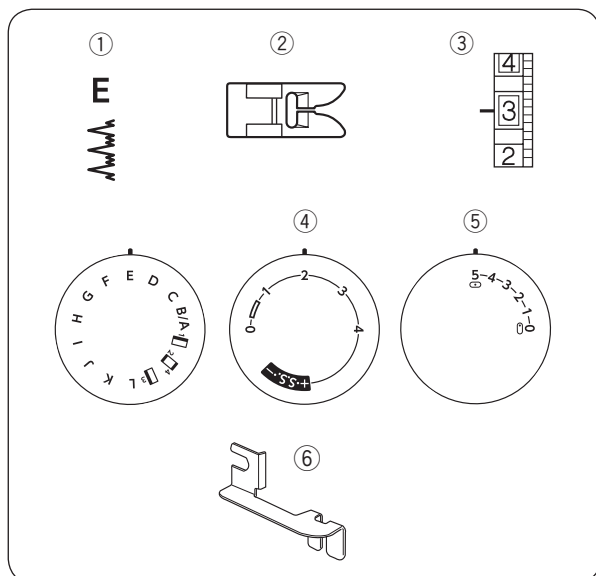
Przytnij lub przyfastryguj zamek do materiału i umieść go pod stopką.

Odsuń nici do tyłu i opuść stopkę.

Aby przesyć lewą stronę zamka, prowadź krawędź stopki wzdłuż ząbków zamka. Obróć materiał i szyj drugą stronę zamka w taki sam sposób jak lewą stronę.

## Obrębianie kryte

- ① Wzór ściegu: E
- ② Stopka dociskowa: Uniwersalna
- ③ Naprężenie nici: 1-3
- ④ Długość ściegu: 1-3
- ⑤ Szerokość ściegu: 5
- ⑥ Prowadnik do ściegu krytego



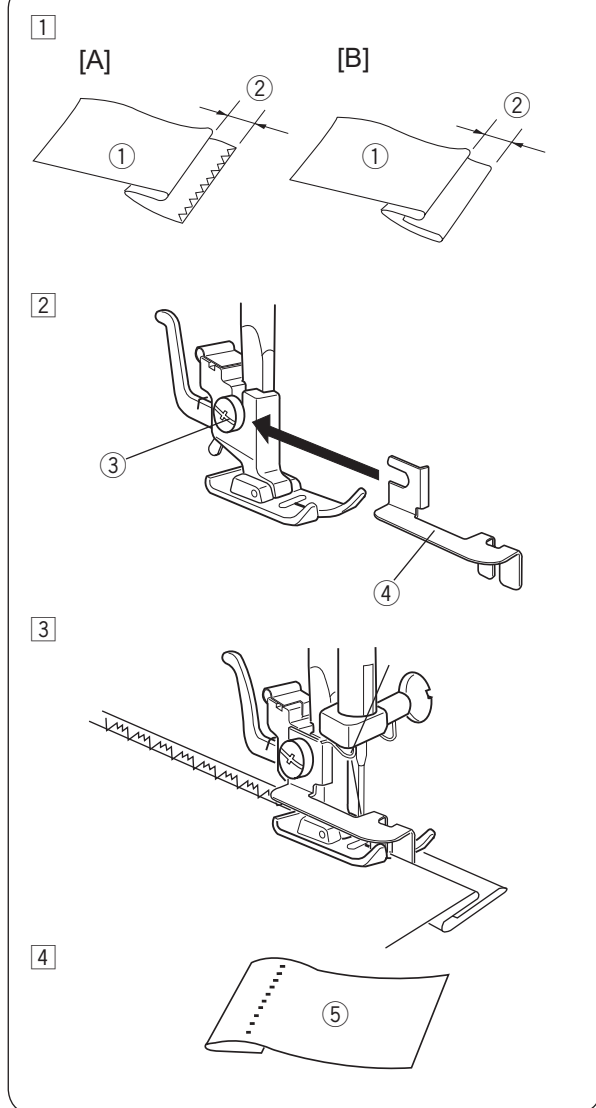
- ① Zwiń materiał, pozostawiając 0.4 - 0.7 cm (1/4") tolerancji, jak pokazano na ilustracji obok.

① Lewa strona materiału

② 0.4 - 0.7 cm (1/4")

[A] Ciężki materiał

[B] Cienki lub średni materiał



- ② Obniż stopkę dociskową, poluzuj śrubę przy uchwycie stopki, aby zamontować prowadnik pomiędzy śrubą a uchwytem stopki. Dokręć śrubę, upewniając się, że prowadnik znajduje się dokładnie pomiędzy płozami stopki.

③ Śruba

④ Prowadnik do ściegu krytego

- ③ Podnieś stopkę i umieść pod nią materiał w taki sposób, aby jego złożona krawędź opierała się o ściankę prowadnika. Opuść stopkę. Dla lepszej kontroli szyj powoli tak, aby szwy układały się na brzegu materiału i przebijały zgięcie. Szyj prowadząc zgięcie wzdłuż prowadnicy na stopce.

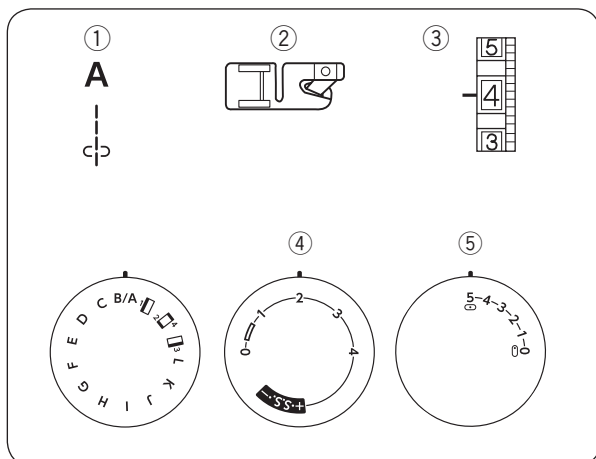
- ④ Otwórz zgięty materiał.

⑤ Prawa strona materiału

\* Jeśli igła wbija się zbyt daleko po lewej stronie, ściegi będą widoczne na wierzchniej stronie materiału.

## Zawijanie brzegów tkaniny

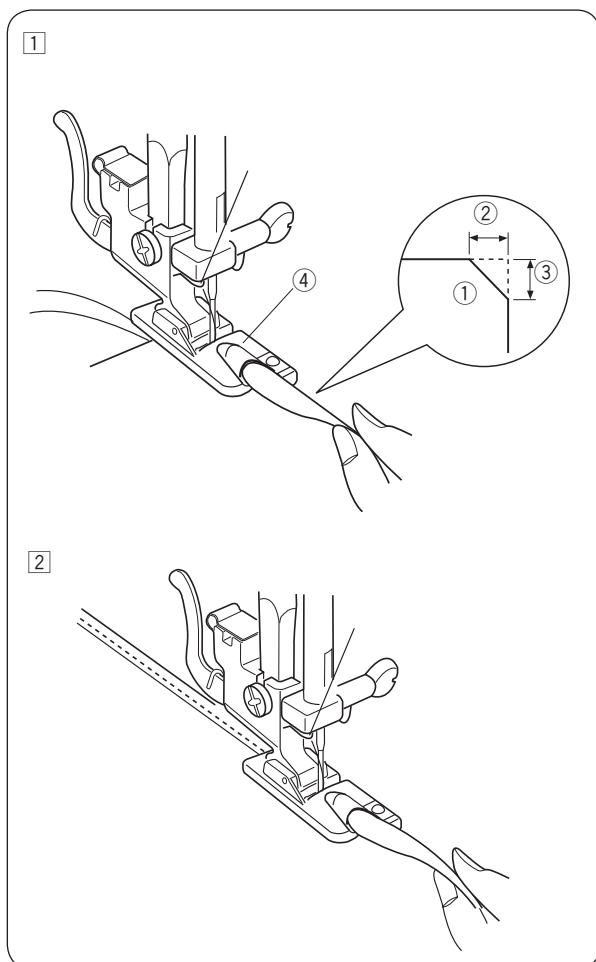
- ① Wzór ściegu: A/B
- ② Stopka dociskowa: Do podwijania
- ③ Naprężenie nici: 2-6
- ④ Długość ściegu: 2
- ⑤ Szerokość ściegu: 5



- ① Przytnij narożnik materiału na ok. 0.5 cm (3/16") - 0.8 cm (5/16"), aby uniknąć wybrzuszenia w narożniku zawinięcia.

Zawiń dwukrotnie krawędź materiału, 0.3 cm (1/8") na szerokość i 6 cm (2 3/8") na długość.

- ① Lewa strona materiału
- ② 0.5 cm
- ③ 0.8 cm
- ④ Zagięcie w stopce

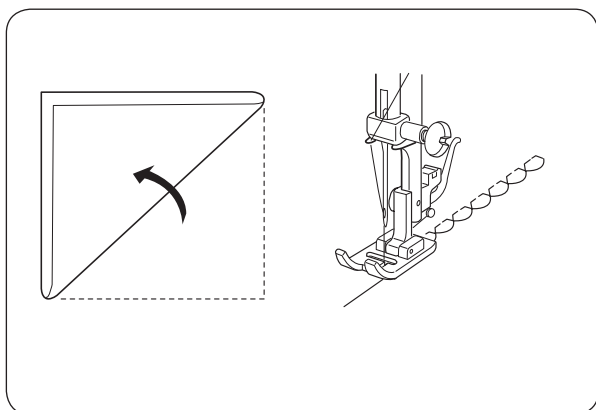
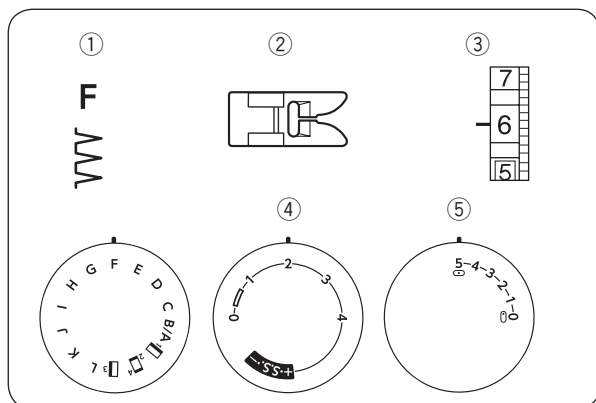


- ② Połóż materiał, ustawiając krawędź zakładki przy prowadnicy na stopce. Obniż stopkę i wykonaj kilka ściegów, przeciągając obie nici do tyłu stopki. Zatrzymaj maszynę i obniż igłę do materiału. Podnieś stopkę i wstaw porcję zakładki w zagięcie na stopce. Obniż stopkę i szuj, podnosząc krawędź materiału tak, by zakładka była obszywana swobodnie i płynnie.

## ŚCIĘGI DEKORACYJNE

### Ścieg muszelkowy

- |                     |             |
|---------------------|-------------|
| ① Wzór ściegu:      | F           |
| ② Stopka dociskowa: | Uniwersalna |
| ③ Naprężenie nici:  | 6–8         |
| ④ Długość ściegu:   | 2–3         |
| ⑤ Szerokość ściegu: | 5           |



Użyj lekkiej tkaniny (na przykład trykoty).

Złóż materiał i przesyj po skosie.

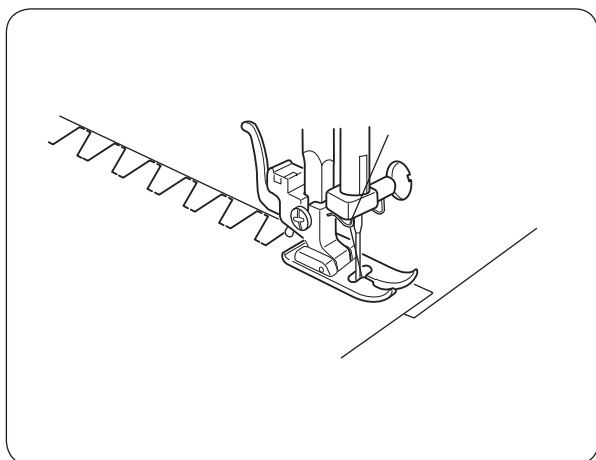
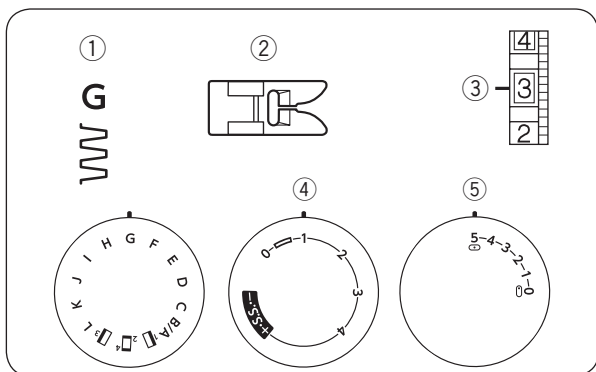
Igła powinna przechodzić przez krawędź materiału po prawej stronie, tworząc zaszwękę. Po zakończeniu szycia otwórz materiał i zaprasuj zaszwękę na jedną stronę.

#### UWAGA:

Zwiększ naprężenie górnej nici, aby utworzyć wydatne zakładki.

### Ścieg łączący

- |                     |             |
|---------------------|-------------|
| ① Wzór ściegu:      | G           |
| ② Stopka dociskowa: | Uniwersalna |
| ③ Naprężenie nici:  | 1–4         |
| ④ Długość ściegu:   | 0.5–2       |
| ⑤ Szerokość ściegu: | 5           |

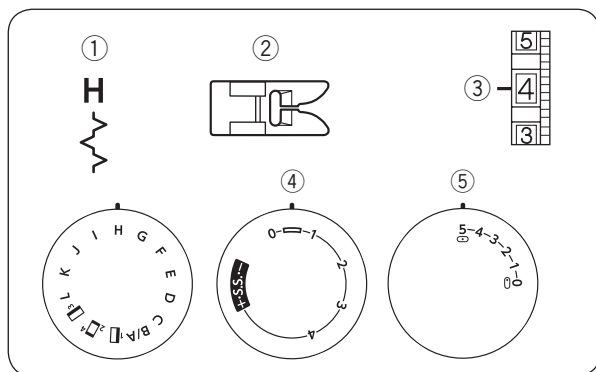


Użyj tego ściegu do łączenia ciężkich materiałów.

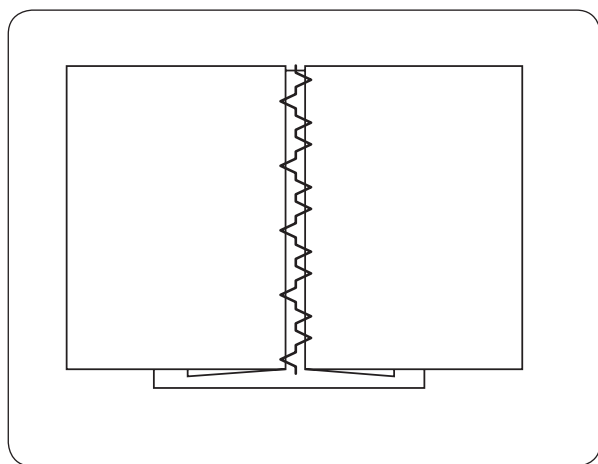
Nałóż na siebie dwie krawędzie, po czym zszyj je ściegiem łączącym.

## Wiązanka

- ① Wzór ściegu: H
- ② Stopka dociskowa: Uniwersalna
- ③ Naprężenie nici: 3–8
- ④ Długość ściegu: 0.5–2
- ⑤ Szerokość ściegu: 5

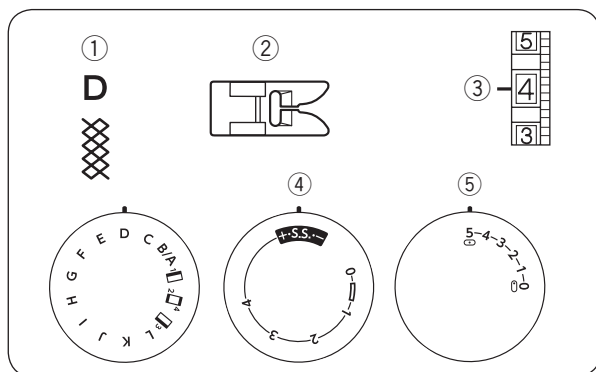


Zwiń krawędzie materiału na około 1.5 cm (5/8") i przeprasuj. Zepnij krawędzie z papierem, pozostawiając między krawędziami odstęp 0.3 cm (1/8"). Szyj powoli prowadząc materiał tak, aby igła złapała zwinięty fragment po obu stronach.



## Szachownica

- ① Wzór ściegu: D
- ② Stopka dociskowa: Uniwersalna
- ③ Naprężenie nici: 1–4
- ④ Długość ściegu: S.S.
- ⑤ Szerokość ściegu: 5



Ustaw długość ściegu na "4", szyj rzędy ściegów prostych równoległe w odległości 1 cm (3/8") od siebie, wyznaczając w ten sposób obszar, który ma być pomarszczony.

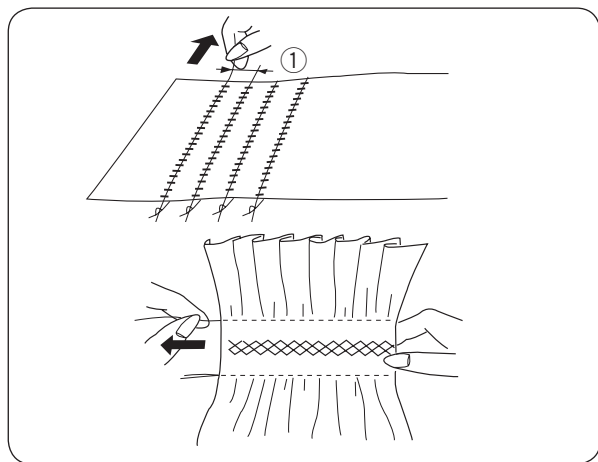
Zwiąż nici wzdłuż jednej krawędzi. Pociągnij za nitkę od bębna, aby zmarszczyć materiał.

Zwiąż nici po drugiej stronie.

Szyj ściegiem dekoracyjnym pomiędzy liniami ściegów prostych.

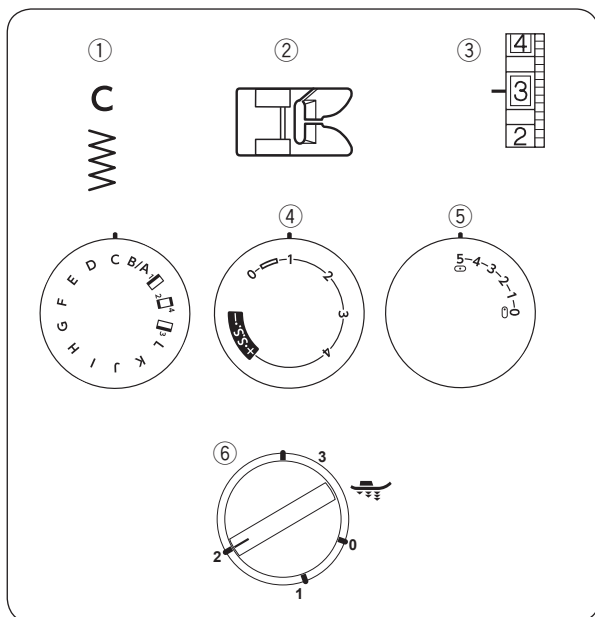
Wyciągnij nici ściegu prostego.

- ① 3/8" (1 cm)



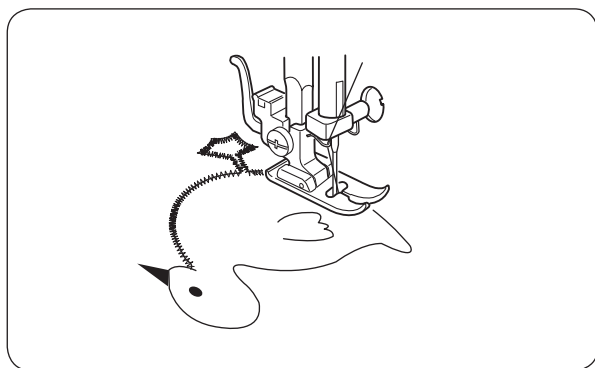
## Aplikacja

① Wzór ściegu:	C
② Stopka dociskowa:	Do ściegów ozdobnych
③ Naprężenie nici:	1-4
④ Długość ściegu:	0.5-1
⑤ Szerokość ściegu:	5
⑥ Docisk stopki:	2



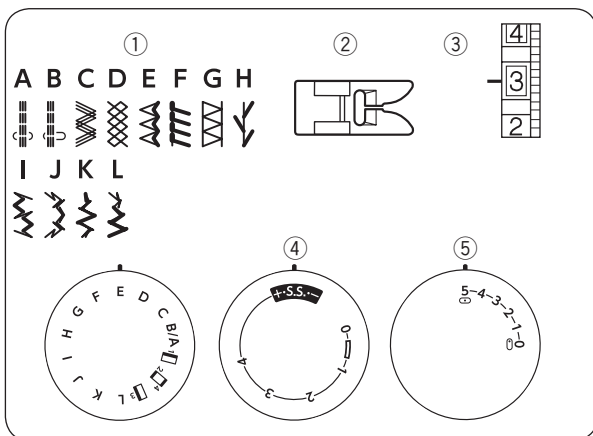
Przyfastryguj aplikację na materiale bądź przyklej ją klejem tymczasowym. Prowadź materiał aplikacji tak, aby igła, poruszając się w prawo, przechodziła przez krawędź aplikacji.

Podczas szycia narożników aplikacji, wbij igłę w materiał, podnieś stopkę i obróć materiał w lewą lub prawą stronę.



## Ściegi elastyczne

- ① Wzór ściegu: A–L
- ② Stopka dociskowa: Uniwersalna
- ③ Naprężenie nici: 1–4
- ④ Długość ściegu: S.S.
- ⑤ Szerokość ściegu: 5

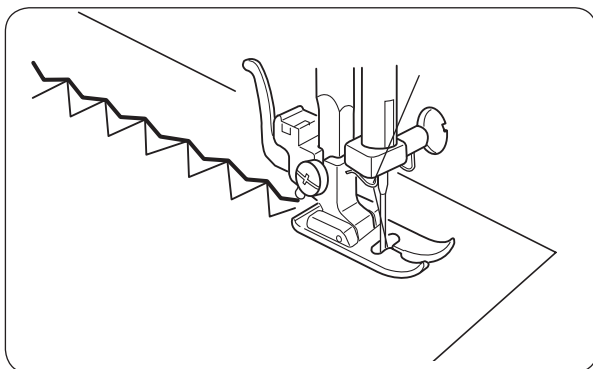


Jeśli prowadzenie materiału do przodu i do tyłu jest nierówne, wyreguluj je pokrętkiem regulacji długości ściegu w następujący sposób:

Jeśli ściegi są zbyt gęste, przekręć pokrętko długości ściegu na “+”.

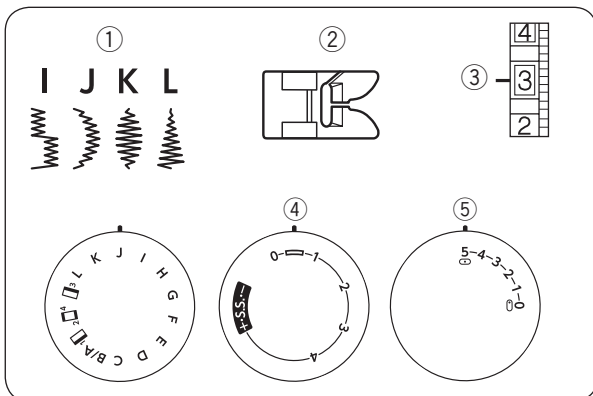
Jeśli ściegi są zbyt rozciągnięte, przekręć pokrętko długości ściegu na “-”.

(patrz str. 13)

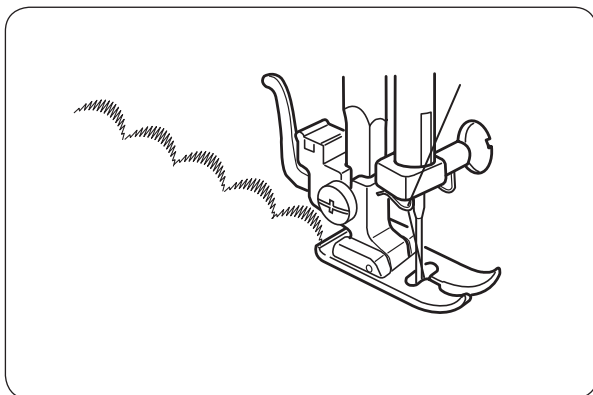


## Dekoracyjne ściegi satynowe

- ① Wzór ściegu: I–L
- ② Stopka dociskowa: Do ściegów ozdobnych
- ③ Naprężenie nici: 1–4
- ④ Długość ściegu: 0.5–1
- ⑤ Szerokość ściegu: 5



Szyjąc delikatne tkaniny takie, jak np. szyfon, użyj stabilizatora.



## KONSERWACJA MASZyny

### Czyszczenie bębna i chwytacza



#### **OSTRZEŻENIE:**

Przed rozpoczęciem czyszczenia wyłącz zasilanie i wyjmij wtyczkę z kontaktu.

#### **Aby wyciągnąć chwytacz:**

Podnieś igłę do jej najwyższej pozycji i zdejmij pokrywę chwytacza. Wyciągnij bębenek ze szpulką.

Odsuń na boki ramiona pierścienia chwytacza i wyciągnij pierścień chwytacza.

Wyciągnij chwytacz.

\* Chwytacz należy czyścić szczoteczką i suchą szmatką.

- ① Bębenek
- ② Ramiona przytrzymujące pierścień chwytacza
- ③ Pierścień chwytacza
- ④ Chwytacz
- ⑤ Gniazdo chwytacza

#### **Aby zamontować chwytacz:**

Trzymając chwytacz za środkowy trzpień, dopasuj go w gnieździe chwytacza tak, aby utworzyło się idealne koło z wahadłem. Załóż pierścień chwytacza, upewniając się, że dolny trzpień wpasował się w szczelinę. Zablokuj gniazdo chwytacza poprzez przesunięcie ramion pierścienia chwytacza na swoją pozycję. Włóż bębenek.

- ⑥ Trzpień
- ⑦ Szczelina

### Czyszczenie ząbków transportera



#### **OSTRZEŻENIE:**

Przed rozpoczęciem czyszczenia wyłącz zasilanie i wyjmij wtyczkę z kontaktu.

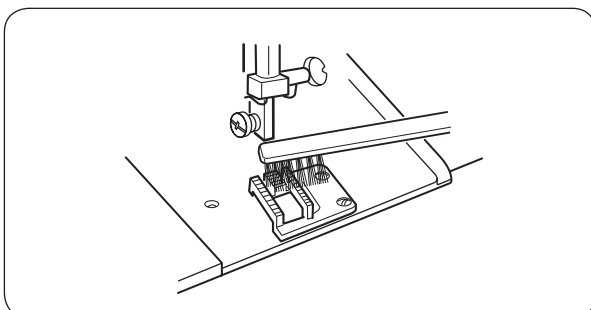
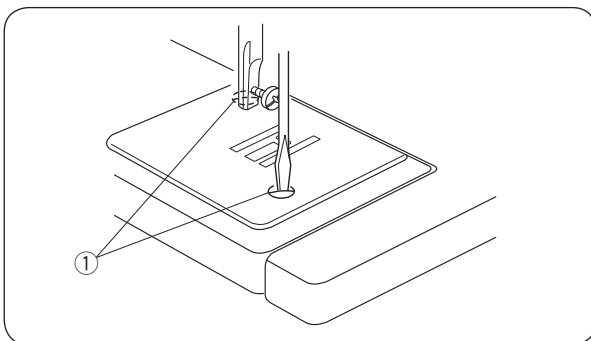
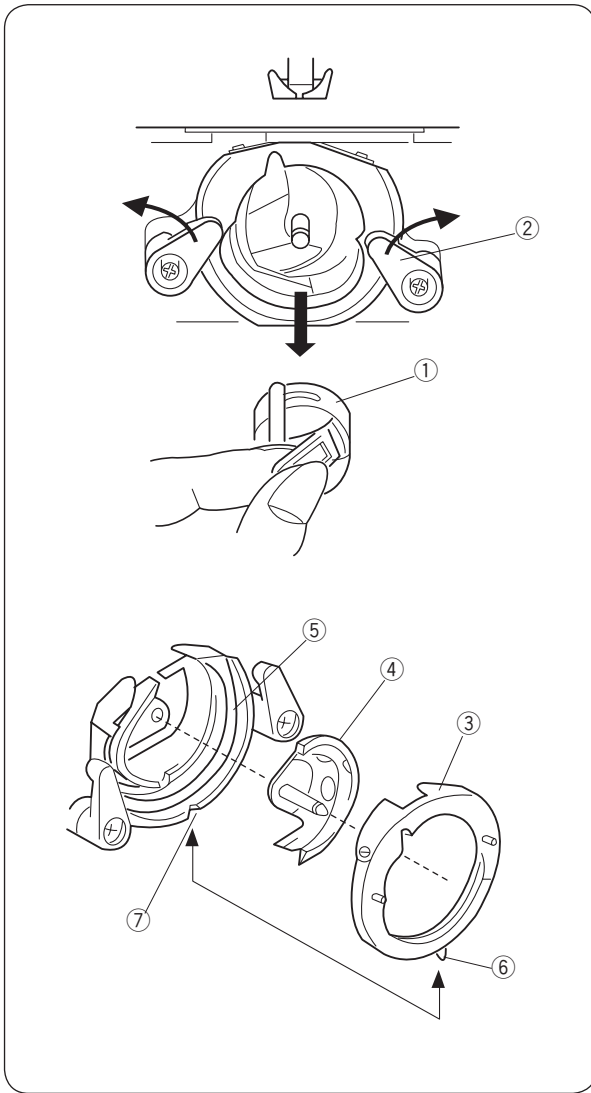
Zdejmij igłę i stopkę dociskową.

Odkręć śrubę mocującą płytkę ściegową i zdemontuj płytkę.

- ① Śruba

Przy pomocy szczoteczki usuń nagromadzone ścinki materiałów i resztki nici z ząbków transportera.

Po zakończeniu czyszczenia załóż płytkę ściegową.





## Rozwiązywanie problemów

Problem	Przyczyna	Odniesienie
Pęka nić od igły	<ol style="list-style-type: none"> <li>1. Nić od igły jest niewłaściwie nawleczona.</li> <li>2. Naprężenie nici jest za mocne.</li> <li>3. Igła jest tępa lub krzywa.</li> <li>4. Igła została niewłaściwie założona.</li> <li>5. Przed rozpoczęciem szycia, nić dolna nie została poprawnie wyprowadzona lub nić górna nie została prawidłowo przełożona pod stopką.</li> <li>6. Po zakończeniu szycia materiał nie został przeciągnięty do tyłu.</li> <li>7. Nić jest za gruba lub za cienka dla igły.</li> </ol>	<p>Strona 11</p> <p>Strona 12</p> <p>Strona 8</p> <p>Strona 8</p> <p>Strona 12</p> <p>Strona 15</p> <p>Strona 8</p>
Pęka nić od szpulki	<ol style="list-style-type: none"> <li>1. Nić od szpulki jest niewłaściwie nawleczona w bębenu lub chwytaczu.</li> <li>2. W okolicach chwytacza nagromadziły się strzępki.</li> <li>3. Szpulka jest uszkodzona lub nie obraca się płynnie.</li> </ol>	<p>Strona 10</p> <p>Strona 30</p> <p>Wymień szpulkę.</p>
Łamie się igła	<ol style="list-style-type: none"> <li>1. Igła jest niepoprawnie założona.</li> <li>2. Igła jest krzywa lub tępa.</li> <li>3. Śruba mocująca igłę jest poluzowana.</li> <li>4. Naprężenie górnej nici jest zbyt mocne.</li> <li>5. Po zakończeniu szycia materiał nie został przeciągnięty do tyłu.</li> <li>6. Igła jest za cienka do użytego materiału.</li> </ol>	<p>Strona 8</p> <p>Strona 8</p> <p>Strona 8</p> <p>Strona 12</p> <p>Strona 15</p> <p>Strona 8</p>
Przepuszczanie ściegów	<ol style="list-style-type: none"> <li>1. Igła jest niepoprawnie założona.</li> <li>2. Igła jest krzywa lub tępa.</li> <li>3. Igła i/lub nici są nieodpowiednie do szytego materiału.</li> <li>4. Użyto niewłaściwej igły (niebieska końcówka) do przeszywania tkanin elastycznych lub delikatnych i syntetycznych.</li> <li>5. Nić od igły jest niewłaściwie nawleczona.</li> <li>6. Użyto niewłaściwej igły.</li> </ol>	<p>Strona 8</p> <p>Strona 8</p> <p>Strona 8</p> <p>Strona 8</p> <p>Strona 11</p> <p>Zmień igłę.</p>
Marszczenie szwów	<ol style="list-style-type: none"> <li>1. Naprężenie nici jest za mocne.</li> <li>2. Nić od igły jest niewłaściwie nawleczona.</li> <li>3. Igła jest zbyt gruba w stosunku do przeszywanej tkaniny.</li> <li>4. Wybrano zbyt długi ścieg.</li> </ol>	<p>Strona 12</p> <p>Strona 11</p> <p>Strona 8</p> <p>Zmniejsz ścieg.</p>
Materiał nie jest płynnie podawany	<ol style="list-style-type: none"> <li>1. W ząbkach znajdują się zanieczyszczenia.</li> <li>2. Ścieg jest zbyt krótki.</li> <li>3. Ząbki nie zostały ponownie włączone.</li> </ol>	<p>Strona 30</p> <p>Wydłuż ścieg.</p> <p>Strona 14</p>
Maszyna nie działa	<ol style="list-style-type: none"> <li>1. Maszyna nie została podłączona do sieci.</li> <li>2. Nić zacięła się w bębenu.</li> <li>3. Szpulownik nie jest ustawiony w jego pierwotnej pozycji.</li> </ol>	<p>Strona 5</p> <p>Strona 30</p> <p>Strona 10</p>
Maszyna pracuje za głośno	<ol style="list-style-type: none"> <li>1. Nić zaplątała się w bębenu.</li> <li>2. W bębenu lub w uchwycie szpulki nagromadziły się strzępki nici.</li> </ol>	<p>Strona 30</p> <p>Strona 30</p>

Tę stronę celowo pozostawiono pustą.



