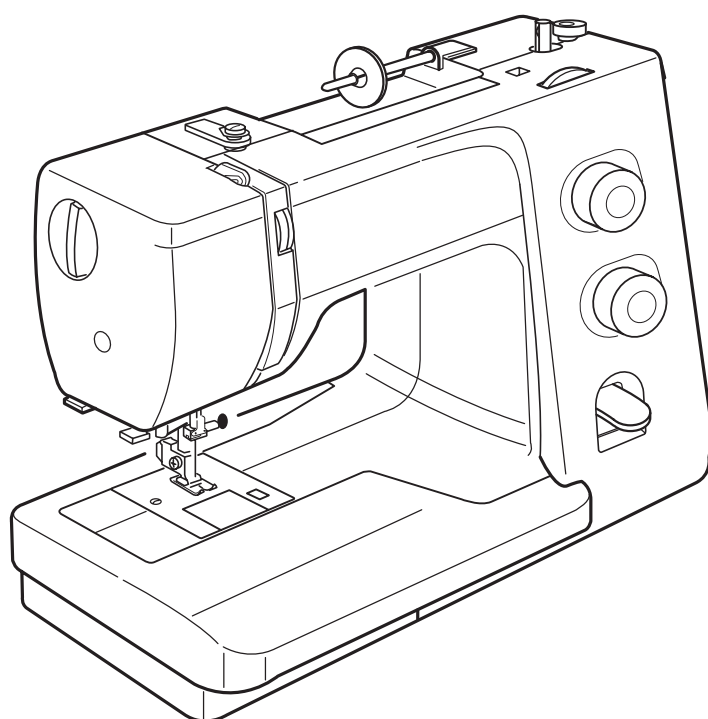


INSTRUKCJA OBSŁUGI



WAŻNE WSKAZÓWKI DOTYCZĄCE BEZPIECZEŃSTWA

Podczas użytkowania urządzenia elektrycznego, powinny być zachowane podstawowe środki bezpieczeństwa, włącznie z następującymi:

Ta maszyna została zaprogramowana wyłącznie do użytku domowego.

Przeczytaj wszystkie instrukcje przed rozpoczęciem pracy z maszyną.

NIEBEZPIECZEŃSTWO — Aby wyeliminować ryzyko porażenia prądem:

1. Nigdy nie wolno zostawiać maszyny do szycia bez nadzoru, jeżeli jest ona podłączona do sieci.

Zawsze od razu po zakończeniu pracy i przed czyszczeniem należy wyjąć wtyczkę maszyny z gniazdka.

OSTRZEŻENIE — Aby ograniczyć ryzyko poparzenia, pożaru, porażenia prądem lub obrażeń:

1. Maszyna nie jest przeznaczona do zabawy. Gdy urządzenie używane jest przez dzieci lub w ich obecności, konieczny jest nadzór osoby dorosłej.

2. Maszyna powinna być używana zgodnie z jej przeznaczeniem opisanym w niniejszej instrukcji.

Należy używać tylko wyposażenia rekomendowanego przez producenta i opisanego w niniejszej instrukcji.

3. Nie wolno używać maszyny, gdy: uszkodzony jest przewód lub wtyczka, urządzenie działa niewłaściwie na skutek upuszczenia lub uszkodzenia, urządzenie wcześniej wpadło do wody. Gdy zaistnieją powyższe okoliczności, maszynę należy zanieść do najbliższego autoryzowanego przedstawiciela lub centrum serwisowego, aby tam dokonano naprawy, przeglądu lub regulacji.

4. Nie wolno korzystać z urządzenia, jeśli którykolwiek z otworów wentylacyjnych jest zablokowany. Należy dbać o to, by otwory wentylacyjne maszyny oraz rozrusznika nożnego były wolne od zalegającego kurzu.

5. Nie wolno wtykać ani wkładać żadnych obcych obiektów do otworów w maszynie.

6. Nie wolno używać maszyny na wolnym powietrzu.

7. Nie wolno obsługiwać maszyny w miejscach, gdzie używane są produkty w aerozolu (sprayu) oraz tam, gdzie stosowano tlen.

8. Aby odłączyć urządzenie od zasilania, należy wyłączyć wszystkie przełączniki, a następnie wyjąć wtyczkę.

9. Nie wolno odłączać urządzenia od zasilania ciągnąc za przewód. Aby wyłączyć maszynę z sieci, należy chwycić za wtyczkę, a nie za przewód.

10. Należy trzymać palce z daleka od ruchomych części urządzenia, szczególnie od igły.

11. Zawsze należy używać odpowiedniej płytki ściągowej. Użycie niewłaściwej płytki może spowodować złamanie igły.

12. Nie wolno używać wygiętych igieł.

13. Nie wolno ciągnąć ani popychać materiału podczas szycia, gdyż może to spowodować wygięcie się lub złamanie igły.

14. Należy wyłączyć maszynę podczas wszelkich czynności regulacyjnych przy igle, takich jak nawlekanie igły, zmiana igły, nawlekanie szpulki bębna, wymiana stopki dociskowej, itd.

15. Należy zawsze wyciągnąć wtyczkę maszyny z gniazdka przy zdejmowaniu obudowy, smarowaniu lub przy jakiegokolwiek czynności konserwacyjnej podanej w instrukcji.

NALEŻY ZACHOWAĆ NINIEJSZĄ INSTRUKCJĘ OBSŁUGI

Tylko dla Europy

Ta maszyna do szycia może być używana przez dzieci od 8 roku życia oraz osoby niepełnosprawne ruchowo, sensorycznie lub psychicznie, a także osoby bez odpowiedniej wiedzy i doświadczenia, o ile znajdują się pod nadzorem osoby odpowiedzialnej za ich bezpieczeństwo lub zostały odpowiednio poinstruowane oraz rozumieją zagrożenia związane z używaniem maszyny. Dzieci nie powinny bawić się maszyną. Czyszczenie i konserwacja maszyny nie powinno być wykonywane przez dzieci bez nadzoru dorosłych osób.



W przypadku wyzbycia się maszyny musi być ona bezpiecznie zutylizowana zgodnie z prawem krajowym odnośnie do produktów elektrycznych. W razie wątpliwości skontaktuj się ze sprzedawcą.

SPIS TREŚCI

CZĘŚĆ 1. OPIS MASZYNY

Nazwy części	2
Wyposażenie standardowe	3
Schówek na akcesoria	3
Oslona wolnego ramienia	4
Wolne ramię	4

CZĘŚĆ 2. PRZYGOTOWANIE DO SZYCIA

Podłączenie do źródła zasilania	5
Kontrola prędkości szycia	5
Dźwignia szycia wstecz	6
Pokrętko regulacji docisku stopki	6
Opuszczanie ząbków transportera	6
Podnoszenie i opuszczanie stopki dociskowej	7
Wymiana stopki dociskowej	7
Zakładanie i zdejmowanie uchwytu stopki dociskowej	7
Wymiana igieł	8
Karta materiałów i igieł	8
Nawijanie szpulki	9
Ustawianie szpulki z nicią	9
Wyjmowanie szpulki	9
Nawijanie szpulki	10
Umieszczanie szpulki	11
Nawlekanie maszyny	12
Nawlekacz igły	13
Wyciąganie nici z bębena	14
Wybór ściegów	15
Pokrętko wyboru ściegu	15
Pokrętko regulacji długości ściegu	15
Regulacja ściegów elastycznych	16
Pokrętko regulacji szerokości ściegu	16
Regulacja położenia igły	16
Regulacja naprężenia nici	17

CZĘŚĆ 3. SZYCIE PODSTAWOWE

Szycie ściegiem prostym	18
Zmiana kierunku szycia	18
Zakończenie szycia	18
Linie pomocnicze na płycie ściegowej	19
Obrót na igle pod kątem prostym	19

CZĘŚĆ 4. ŚCIEGI UŻYTKOWE

Podstawowy zygzak	20
Obrzucanie	20
Ścieg dziany	21
Ścieg trykotowy (Wielokrotny zygzak)	21
Ścieg elastyczny	22
Wzmocniony zygzak	22
Przyszywanie guzików	23
Dziurka prostokątna	24
Regulowanie gęstości ściegów w dziurce	24
Obrzucanie dziurki z kordu	25
Wszywanie zamka	26
Obrębianie kryte	29

CZĘŚĆ 5. ŚCIEGI DEKORACYJNE

Dekoracyjny ścieg satynowy	30
Dekoracyjny ścieg elastyczny	30
Szachownica	31
Szczypanki	32
Ścieg muszelkowy	32
Wiązanka	33
Patchwork	33
Aplikacja	34

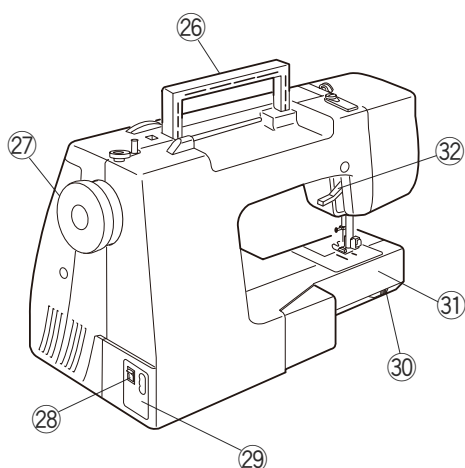
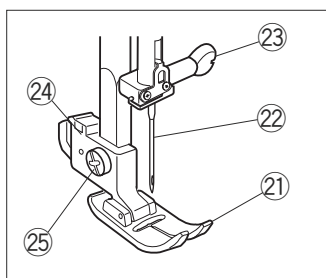
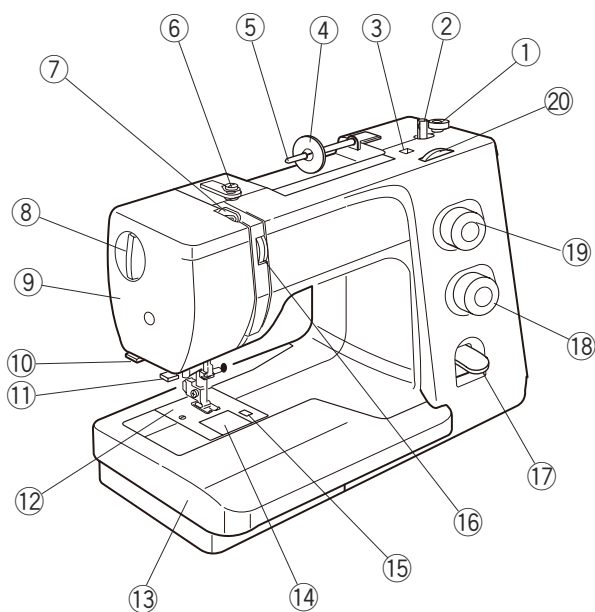
CZĘŚĆ 6. KONSERWACJA MASZYNY

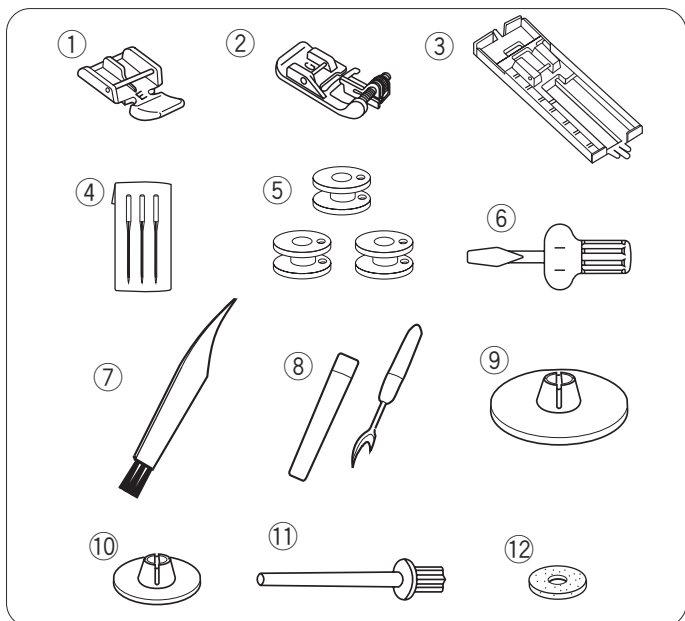
Czyszczenie chwytacza i ząbków transportera	35
Wymiana bębena	36
Rozwiązywanie problemów	37

CZĘŚĆ 1. OPIS MASZyny

Nazwy części

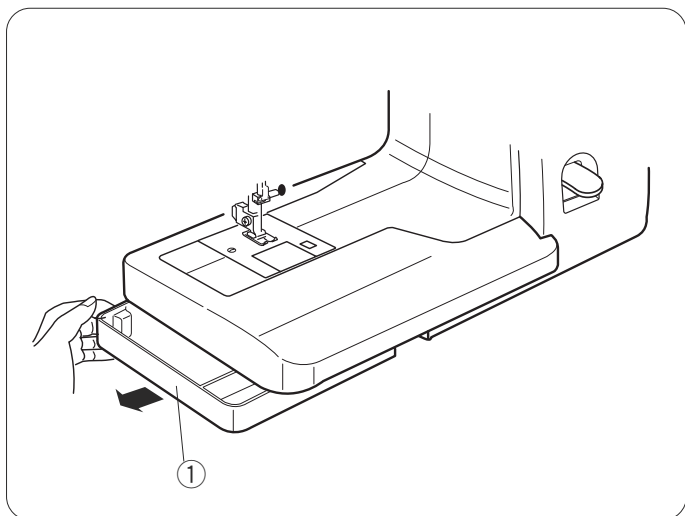
- ① Blokada szpulownika
- ② Szpulownik
- ③ Otwór na dodatkowy trzpień
- ④ Tarcza uchwyty szpulki
- ⑤ Trzpień na szpulkę
- ⑥ Naprężacz szpulownika
- ⑦ Szarpak
- ⑧ Regulator docisku stopki
- ⑨ Pokrywa czołowa
- ⑩ Obcinacz nici
- ⑪ Nawlekacz igły
- ⑫ Płytkę ściegowa
- ⑬ Osłona wolnego ramienia (pojemnik na akcesoria)
- ⑭ Płytkę osłaniającą szpulkę
- ⑮ Przycisk zwalnający płytkę osłaniającą szpulkę
- ⑯ Regulator naprężenia nici
- ⑰ Dźwignia szycia wstecz
- ⑱ Pokrętkę regulacji długości ściegu
- ⑲ Pokrętkę wyboru ściegu
- ⑳ Pokrętkę regulacji szerokości ściegu
- ㉑ Stopka dociskowa
- ㉒ Igła
- ㉓ Śruba mocująca igłę
- ㉔ Uchwyt mocowania stopki
- ㉕ Śruba mocująca uchwyt stopki
- ㉖ Uchwyt do przenoszenia maszyny
- ㉗ Koło zamachowe
- ㉘ Włącznik zasilania
- ㉙ Gniazdo zasilania
- ㉚ Regulator transportu ząbkowego
- ㉛ Wolne ramię
- ㉜ Dźwignia podnoszenia stopki





Wyposażenie standardowe

- ① Stopka do wszywania zamków E
- ② Stopka do ściegu krytego G
- ③ Stopka do obszywania dziurek J
- ④ Igły
- ⑤ Szpulki
- ⑥ Śrubokręt
- ⑦ Pędzelek
- ⑧ Rozpruwacz szwów/dziurek
- ⑨ Tarcza uchwyty szpulki (duża)
- ⑩ Tarcza uchwyty szpulki (mała)
- ⑪ Dodatkowy trzpień
- ⑫ Filcowa podkładka



Schówek na akcesoria

Akcesoria można przechowywać w schowku na akcesoria, znajdującym się pod wysuwającym stolikiem.

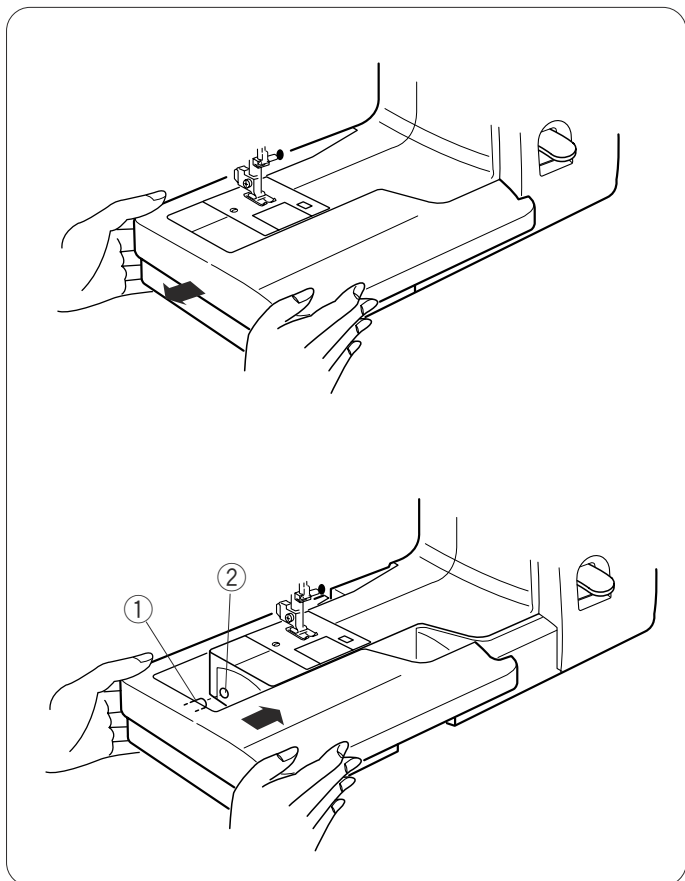
Aby otworzyć schówek, pociągnij za podstawę zgodnie z instrukcją na obrazku.

- ① Schówek na akcesoria

Osłona wolnego ramienia

Aby zdjąć:

Przesuń stolik w lewo.



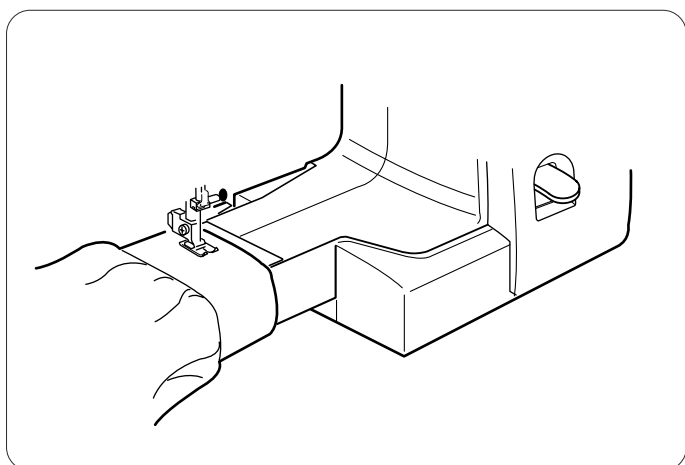
Aby założyć:

Wprowadź bolec w otwór i dopchnij stolik do prawej, zgodnie z instrukcją na rysunku.

- ① Bolec
- ② Otwór

Wolne ramię

Wolne ramię jest przydatne przy szyciu rękawów, nogawek, czy innych cylindrycznych materiałów. Można go także używać do cerowania skarpet.



CZĘŚĆ 2. PRZYGOTOWANIE DO SZYCIA

Podłączenie do źródła zasilania

- 1 Wyłącz zasilanie.
 - 2 Podłącz przewód zasilania do odpowiedniego gniazda w maszynie.
 - 3 Wtyczkę kabla zasilania podłącz do gniazdka.
 - 4 Włącz maszynę.
- ① Przełącznik zasilania ② Wtyczka przewodu zasilającego ③ Gniazdo przewodu zasilającego ④ Gniazdo zasilania

UWAGA:

Przed podłączeniem maszyny do prądu, upewnij się, że napięcie pokazane na maszynie odpowiada napięciu w sieci.

⚠ OSTRZEŻENIE:

Podczas pracy maszyny zawsze obserwuj obszar szycia i nie dotykaj żadnych ruchomych części maszyny takich jak szarpak, koło zamachowe czy igła. Zawsze wyłączaj przycisk zasilania oraz odpinaj kabel zasilania z gniazdka sieciowego, gdy:

- zostawiasz maszynę bez opieki
- zdejmujesz lub zakładasz części
- czyścisz maszynę

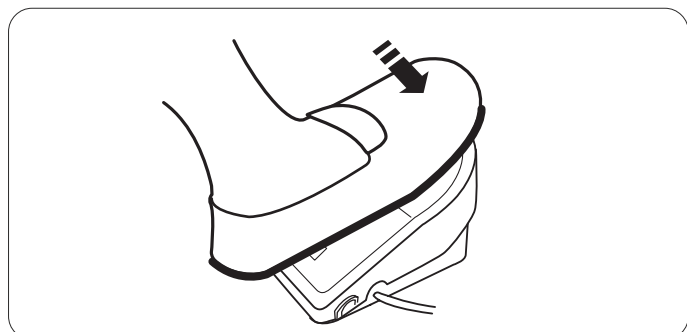
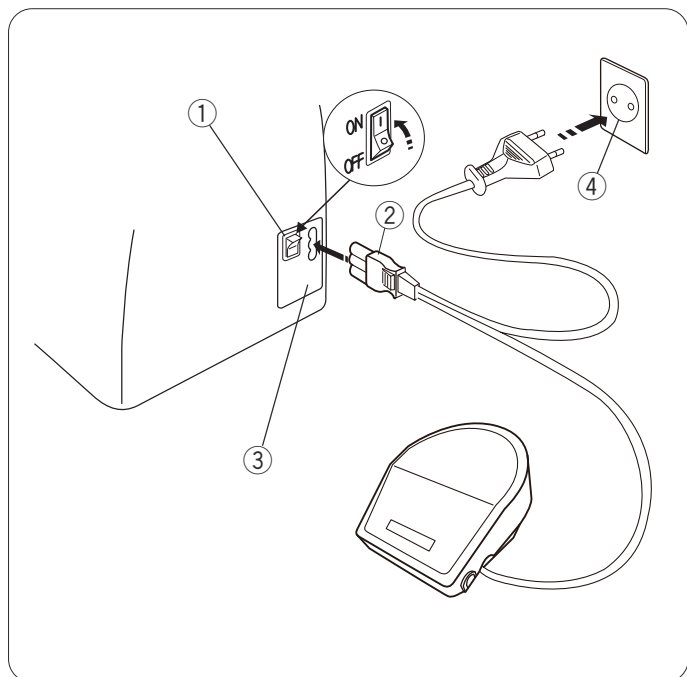
Nie kładź niczego na rozruszniku nożnym.

Kontrola prędkości szycia

Rozrusznik nożny

Prędkość szycia można regulować rozrusznikiem nożnym.

Im mocniej naciskamy na rozrusznik, tym maszyna szyje szybciej.



Instrukcja obsługi:

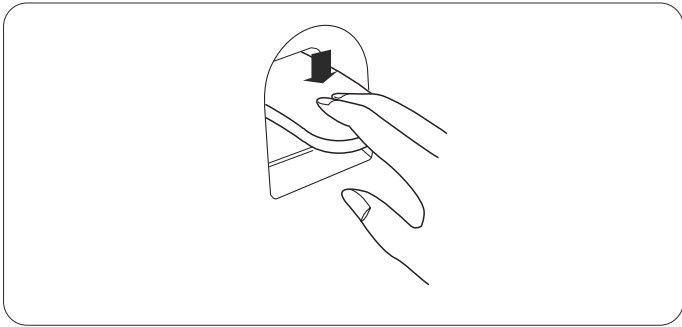
Oznaczenie "O" na włączniku informuje, że maszyna jest wyłączona.

Dla urządzenia ze spolaryzowaną wtyczką (jeden pin szerszy od drugiego):

Aby zminimalizować ryzyko porażenia prądem, wtyczka tego rodzaju pasuje do gniazdka w jednym położeniu.

Jeśli wtyczka nie wchodzi do końca, odwróć ją i spróbuj ponownie. Jeśli wtyczka nadal nie pasuje, wezwij wykwalifikowanego elektryka, aby zamontował odpowiednie gniazdko. Nie modyfikuj wtyczki w żaden sposób.

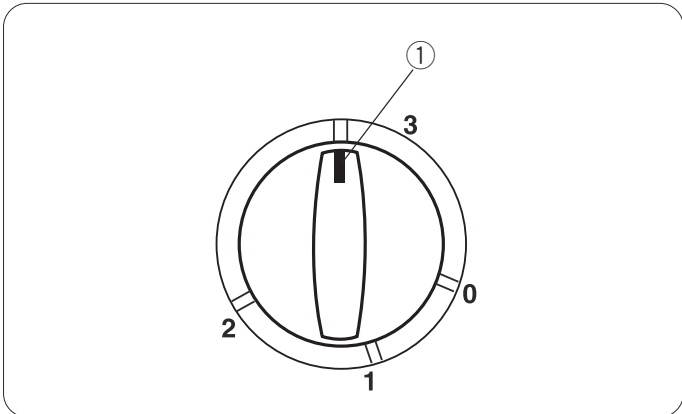
Rozrusznik nożny model 21361 jest używany do maszyny 625E (dot. tylko rynku USA).



Dźwignia szycia wstecz

Naciśnij na dźwignię szycia wstecz, aby rozpocząć szycie w przeciwnym kierunku.

Maszyna będzie szyła wstecz tak długo, jak trzymasz wciśnięty przycisk szycia wstecz.



Pokręto regulacji docisku stopki

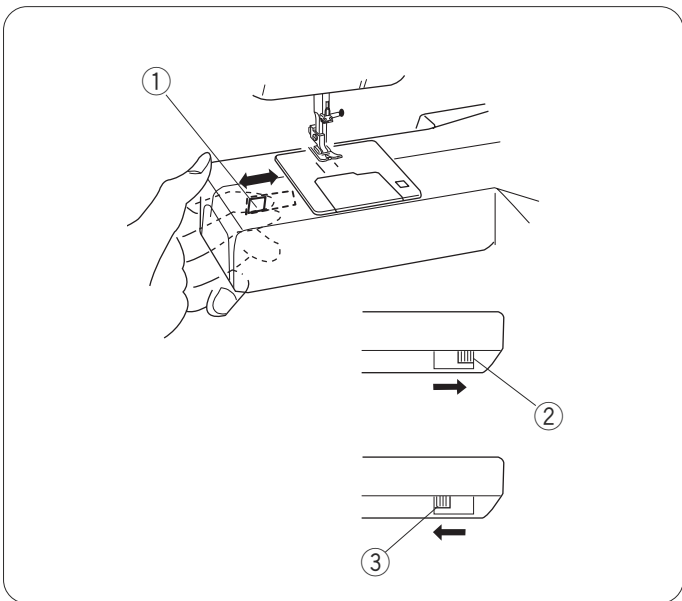
Aby zmienić docisk stopki, przekręć regulator docisku stopki.

Pokręto regulacji docisku stopki powinno być ustawione na 3 podczas zwykłego szycia.

Zmniejsz docisk do 2 dla szycia aplikacji, cerowania lub fastrygowania.

Ustaw 1, gdy szyjesz szyfon, koronkę lub inne delikatne tkaniny.

- ① Znacznik pozycji



Opuszczanie ząbków transportera

Dźwignia opuszczania ząbków transportera znajduje się na tylnej części wolnego ramienia maszyny.

Przesuń dźwignię opuszczania ząbków transportera w kierunku strzałki na ilustracji, aby je obniżyć.

Przesuń dźwignię opuszczania ząbków w przeciwną stronę, zgodnie z ilustracją, aby je podnieść. Następnie przekręć koło zamachowe do siebie.

Ząbki transportera powinny być włączone podczas normalnego szycia.

- ① Dźwignia opuszczania ząbków transportera
- ② Podniesione ząbki transportera
- ③ Opuszczone ząbki transportera

Podnoszenie i opuszczanie stopki dociskowej

Możesz podnieść bądź opuścić stopkę za pomocą dźwigni stopki dociskowej.

Możesz unieść stopkę dociskową na ok. 1/4" (0.6 cm) wyżej niż jej normalna pozycja. Ułatwi to wymianę płytki ścięgowej, jak również pozwoli umieścić grubszy materiał pod stopką.

- 1 Stopka opuszczona
- 2 Normalna górna pozycja
- 3 Maksymalna górna pozycja

Wymiana stopki dociskowej

Zdejmowanie stopki dociskowej:

Podnieś igłę do jej najwyższej pozycji, obracając kołem zamachowym do siebie. Unieś stopkę. Odczep stopkę, naciskając dźwignię, umieszczoną z tyłu uchwytu stopki.

- 1 Dźwignia

! UWAGA:

Przed wymianą uchwytu stopki zawsze upewnij się, że maszyna jest wyłączona.
Do wybranego ścięgu użyj właściwej stopki.
Niewłaściwie dobrana stopka może uszkodzić igłę.

Montowanie stopki dociskowej:

Umieść stopkę dociskową w taki sposób, aby pręcik na stopce znajdował się dokładnie pod wycięciem na uchwycie stopki. Opuść uchwyt stopki, aby zablokować stopkę dociskową na właściwym miejscu.

- 2 Wycięcie
- 3 Pręcik

Zakładanie i zdejmowanie uchwytu stopki dociskowej

! OSTRZEŻENIE:

Przed wymianą uchwytu stopki zawsze upewnij się, że maszyna jest wyłączona.

Zdejmowanie uchwytu stopki:

Odkręć śrubę mocującą uchwyt stopki, a następnie zdejmij uchwyt.

Mocowanie uchwytu stopki:

Zrównaj otwór w uchwycie z otworem w trzpieniu. Wprowadź śrubę, a następnie dokręć ją śrubokrętem, aby przymocować uchwyt.

- 1 Śruba mocująca
- 2 Uchwyt stopki
- 3 Otwór
- 4 Otwór w trzpieniu

Wymiana igieł



OSTRZEŻENIE:

Przed wymianą igły zawsze upewnij się, że maszyna jest wyłączona, a kabel zasilający odłączony.

Unieś igłę, używając koła zamachowego i opuść stopkę dociskową. Wyłącz maszynę.

1 Poluzuj śrubę mocującą igłę, kręcąc nią w przeciwną stronę do ruchu wskazówek zegara.

Usuń igłę z uchwytu.

① Śruba mocująca igłę

2 Umieść nową igłę w uchwycie spłaszczoną stroną do tyłu. Umieszczając igłę, wepchnij ją do góry, aż do trzpienia ograniczającego i mocno dokręć śrubę mocującą przy pomocy śrubokręta.

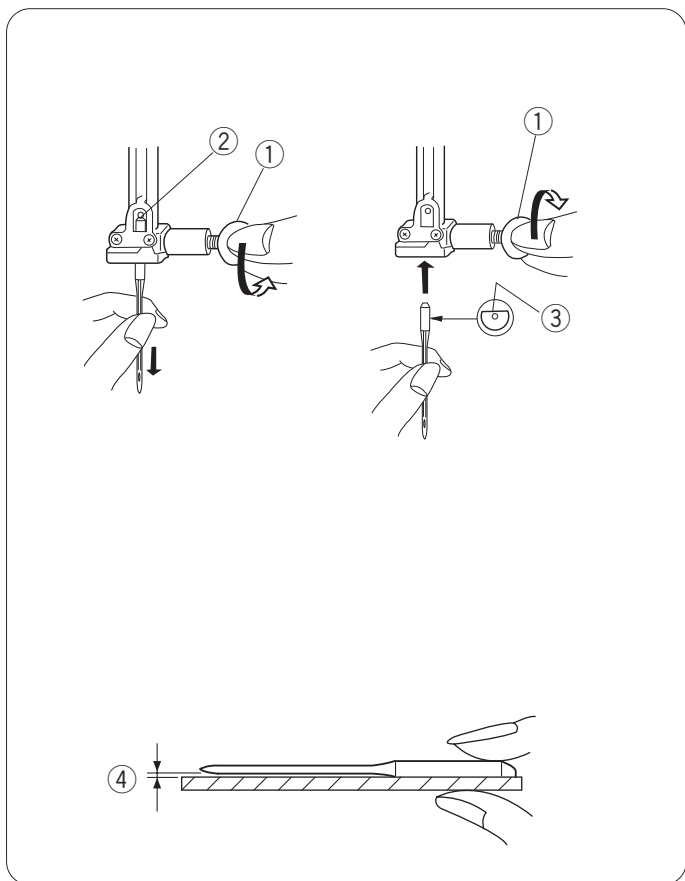
② Ograniczający trzpień

③ Spłaszczona strona

Aby sprawdzić, czy igła jest prosta, połóż ją spłaszczoną stroną na płaskiej powierzchni (np. na szkłe). Przerwa pomiędzy igłą a płaską powierzchnią powinna być równa na całej długości.

Nigdy nie używaj zgiętej igły.

④ Przerwa



Karta materiałów i igieł

Materiał		Nić	Igła
Cienki	Batyst Żorzeta Trykot Organza Krepa	Jedwab #80-100 Bawełna #80-100 Syntetyk #80-100	#9/65-11/75
Średni	Płótno Dżersej Sukno Polar	Jedwab #50 Bawełna #50-80 Syntetyk #50-80	#11/75-14/90
Ciężki	Dżins Tweed Drelich Pikowanie	Jedwab #30-50 Bawełna #40-50 Syntetyk #40-50	#14/90-16/100

Karta materiałów i igieł

- Do zwykłego szycia używaj igieł 11/75 lub 14/90.
- Cienkie igły i nici powinny być używane do szycia lekkich materiałów.
- Do grubych materiałów używaj grubej igły, aby przebić materiał bez strzępienia nici.
- Zawsze testuj dobór nici i igły na fragmencie testowym materiału, który będzie potem użyty do szycia.
- Podczas szycia powinno się stosować ten sam rodzaj nici do igły i do szpulki.

UWAGA:

Do szycia cienkich, rozciągliwych oraz syntetycznych tkanin używaj igły z niebieską końcówką (#990311000, sprzedawana osobno). Igła z niebieską końcówką zapobiega przepuszczaniu ściągów.

UWAGA:

Igły 3 x #14/90 znajdują się w kopercie (#639804000).

Nawijanie szpulki

Ustawianie szpulki z nicią

Umieść szpulkę z nicią na trzpieniu, jak pokazano na ilustracji.

A: Umieść duży uchwyt na szpulkę i dociśnij nim szpulkę.

① Duży uchwyt na szpulkę

B: W przypadku użycia małej szpulki należy użyć małego uchwyty na szpulkę.

② Mały uchwyt na szpulkę

Dodatkowy trzpień na szpulkę

Użyj dodatkowego trzpienia na szpulkę, jeżeli potrzebujesz nawinąć szpulkę bez nawlekania maszyny podczas pracy.

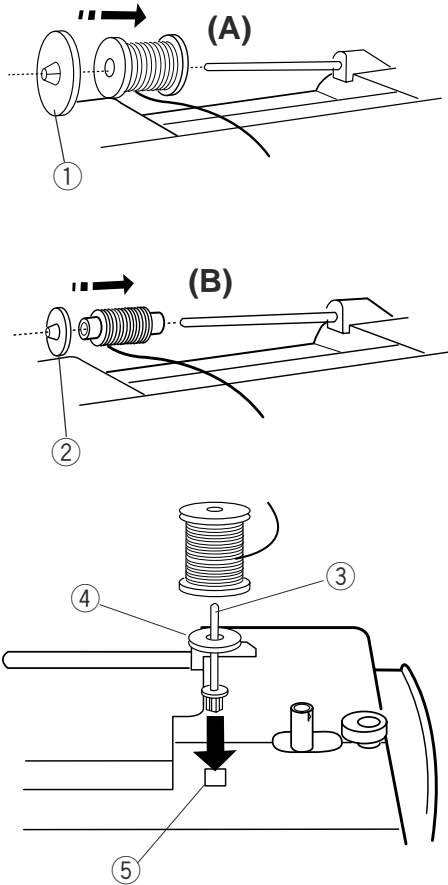
Umieść dodatkowy trzpień na szpulkę w otworze.

Umieść podkładkę filcową i szpulkę z nicią na trzpieniu.

③ Dodatkowy trzpień na szpulkę

④ Podkładka filcowa

⑤ Otwór na dodatkowy trzpień



Wymywanie szpulki

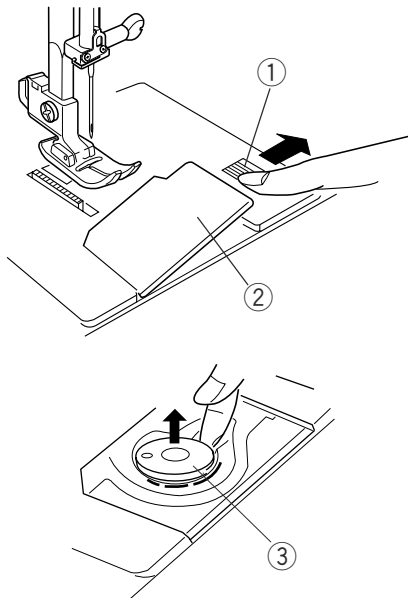
① Przesuń zatrzask zwalnający pokrywę w prawo i usuń pokrywę bębna.

① Zatrzask zwalnający płytkę

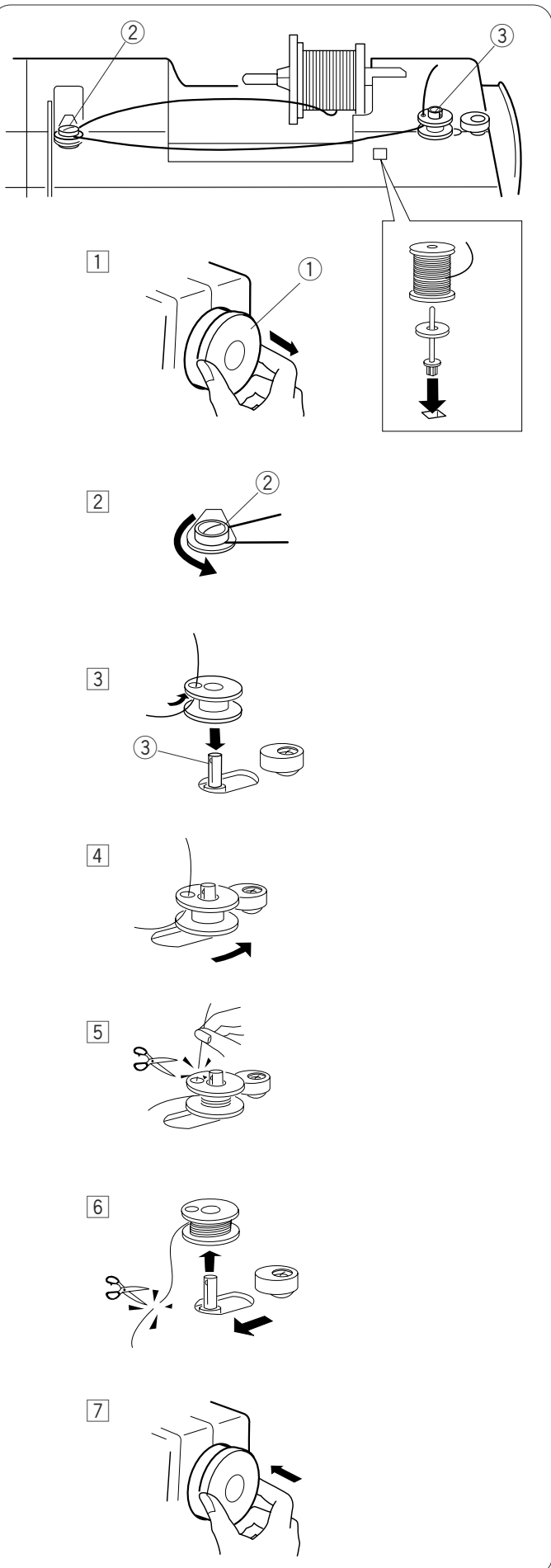
② Pokrywa bębna

② Wyjmij szpulkę z uchwytu.

③ Szpulka



Nawijanie szpulki



1 Pociągnij za koło zamachowe, aby odłączyć sprzęgło.

① Koło zamachowe

2 Pociągnij za nić od szpulki. Poprowadź nić dookoła naprężacza szpulownika.

② Naprężacz nici

3 Przeciągnij nitkę przez otwór w szpulce (od środka na zewnątrz).

Umieść szpulkę na szpulowniku, zgodnie z instrukcją na obrazku.

③ Szpulownik

4 Pchnij szpulkę w prawo.

UWAGA:

Nie dotykaj trzpienia szpulownika podczas nawijania nitki na szpulkę.

5 Trzymając wolny koniec nici w dłoni, naciśnij na rozrusznik nożny. Kiedy na szpulkę nawinie się kilka warstw nici, zatrzymaj maszynę i obetnij nić blisko szpulki.

6 Naciśnij ponownie na rozrusznik nożny.

Kiedy szpulka będzie w pełni nawinięta, zatrzyma się automatycznie. Przywróć szpulownik do jego pierwotnej pozycji poprzez pchnięcie go w lewą stronę i obetnij nić, jak to pokazano na ilustracji.

7 Naciśnij na koło zamachowe, aby włączyć sprzęgło.

Umieszczanie szpulki

1 Umieść szpulkę w uchwycie szpulki z nicią wychodzącą przeciwnie do ruchów wskazówek zegara, jak pokazane na ilustracji.

① Nitka

2 Przeprowadź nitkę przez szczelinę na froncie bębna. Następnie przesunij ją w lewo poprzez naprężacz w bębnie zgodnie z instrukcją na ilustracji.

② Szczelina

③ Naprężacz w bębnie

3 Wyciągnij nitkę przez boczną szczelinę w bębnie.

④ Boczna szczelina

4 Wyciągnij ok. 4" (10 cm) nitki, następnie zamocuj płytkę, osłaniającą szpulkę.

⑤ Nitka

⑥ Płytkę, osłaniającą szpulkę

Nawlekanie maszyny

Przed rozpoczęciem nawlekania:

Kręcąc kołem zamachowym w swoim kierunku, unieś szarpak do jego najwyższej pozycji. Podnieś stopkę dociskową.

- 1 Przeprowadź nitkę przez górny prowadnik zgodnie ze wskazówkami, a następnie wprowadź ją w prawy kanał.

- ① Prowadnik nici
- ② Prawy kanał

- 2 Poprowadź nitkę pod osłoną naprężacza. Następnie przeciągnij nić wzdłuż lewego kanału.

- ③ Osłona naprężacza
- ④ Lewy kanał

- 3 Mocno przeciągnij nitkę przez szarpak w kierunku od prawej do lewej.

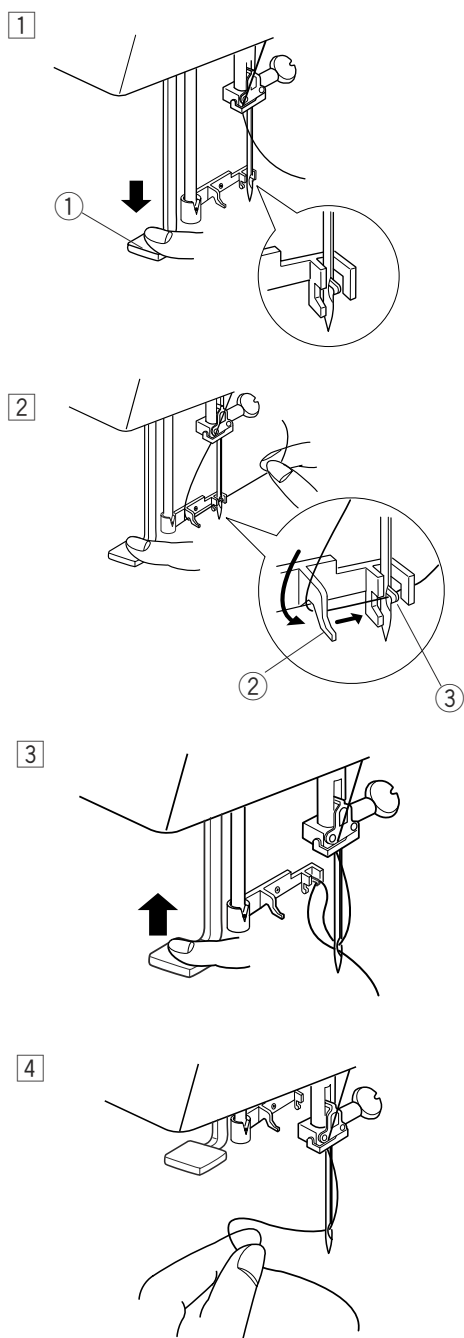
- ⑤ Szarpak

- 4 Następnie przeciągnij nić w dół wzdłuż lewego kanału i przez dolną prowadnicę nici. Poprowadź nić od prawej strony prowadnika nici igielnicy do lewej strony.

- ⑥ Prowadnik nici igielnicy

- 5 Nawlecz igłę, przeciągając nić od frontu do tyłu lub przy pomocy nawlekacza igły (patrz następną stronę).

Nawlekacz igły



- 1 Unieś igłę do jej najwyższej pozycji i obniż stopkę dociskową. Naciśnij do oporu na dźwignię nawlekacza.

Haczyk przejdzie od tyłu przez ucho igielne.

- 1 Dźwignia nawlekacza

- 2 Poprowadź nić od lewej strony wokół prowadnika i pod haczykiem.

- 2 Prowadnik

- 3 Haczyk

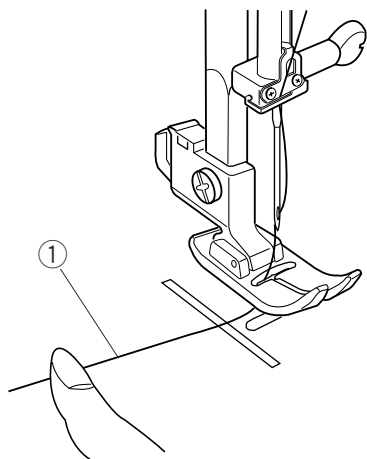
- 3 Powoli unieś dźwignię nawlekacza, trzymając końcówkę nici ręką.

Pętka z nicią jest wypychana przez ucho igielne.

- 4 Wyciągnij końcówkę nici przez ucho igielne.

Wyciąganie nici z bębna

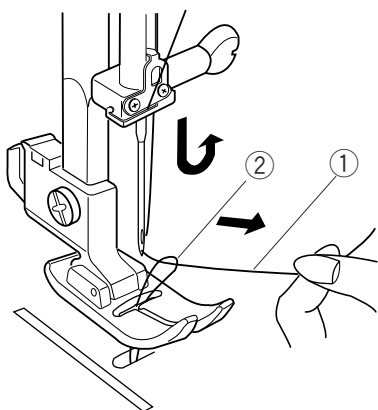
1



- 1 Podnieś stopkę dociskową i delikatnie przytrzymaj górną nitkę lewą ręką.

① Nitka górna

2

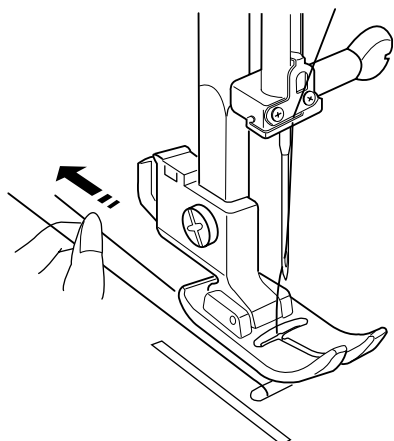


- 2 Przekręć kołem zamachowym do siebie. Wykonaj jeden pełen obrót. Wyciągnij nić bębnową, ciągnąc za górną nitkę, tak jak przedstawiono na ilustracji.

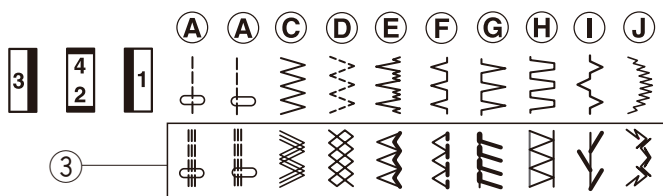
① Nitka górna

② Nić bębnowa

3

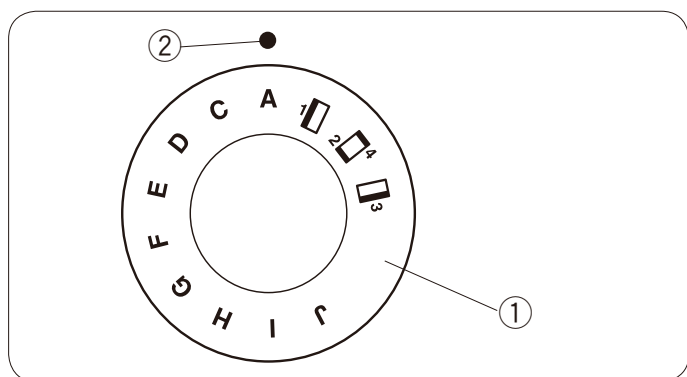


- 3 Wyciągnij 10 cm (6") obu nici pod stopką, a następnie przeciągnij je do tyłu stopki dociskowej.



Wybór ściegów

Ustaw igłę w najwyższej pozycji.



Pokrętko wyboru ściegu

Przekręć pokrętkiem wyboru ściegu, aby symbol pożądanego wzoru zrównał się ze znacznikiem.

- ① Pokrętko wyboru ściegu
- ② Znacznik

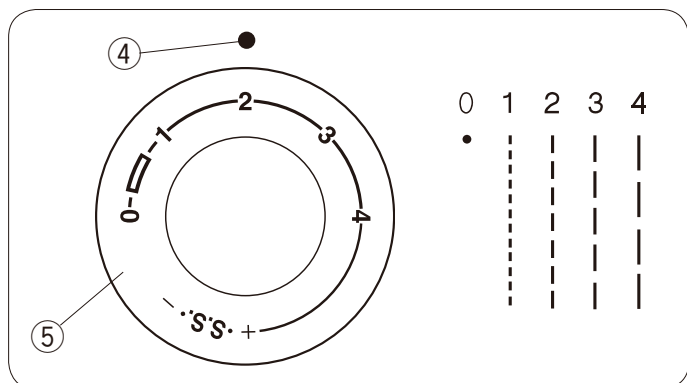


OSTRZEŻENIE:

Aby uniknąć uszkodzenia igły lub tkaniny, nie zmieniaj ściegu, gdy igła jest wbita w materiał.

Aby szyć ściegami elastycznymi, należy ustawić pokrętko wyboru ściegu na wartość S.S.

- ③ Wzory ściegów elastycznych



Pokrętko regulacji długości ściegu

Przekręć pokrętkiem regulacji długości ściegu, aby zrównać pożądaną cyfrę długości ściegu ze znacznikiem. Im wyższa cyfra, tym dłuższy ścieg. Znak "□" pokazuje zakres wartości optymalnych podczas szycia dziurki.

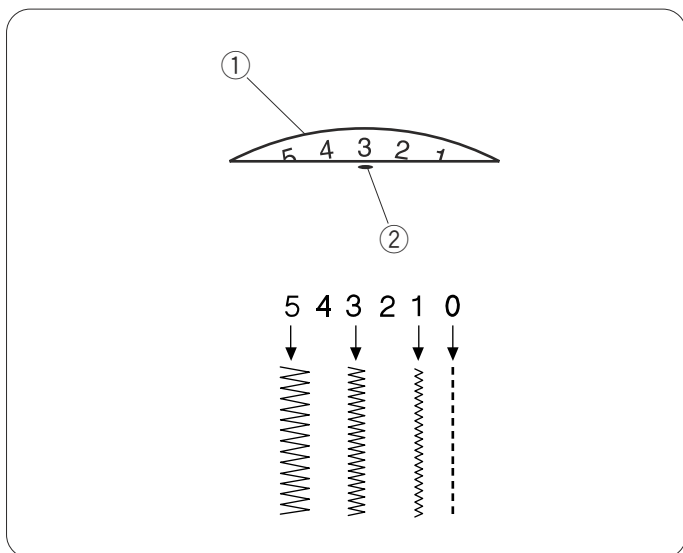
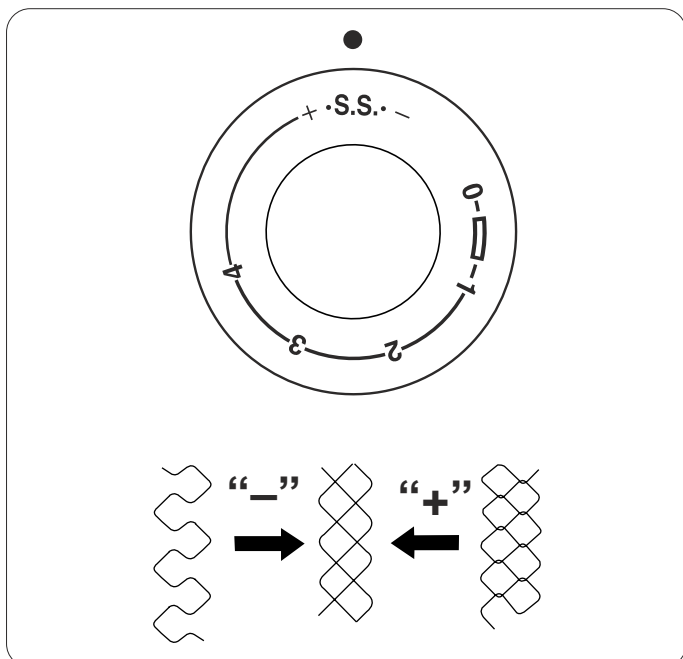
- ④ Znacznik
- ⑤ Pokrętko regulacji długości ściegu

Regulacja ściegów elastycznych

Jeśli ścieg elastyczny jest nierówny, możesz go skorygować za pomocą pokrętła długości ściegów.

Jeśli ściegi są rozciągnięte, przekręć pokrętło na “-”.

Jeśli ściegi są zagęszczone, przekręć pokrętło na “+”.



Pokrętło regulacji szerokości ściegu

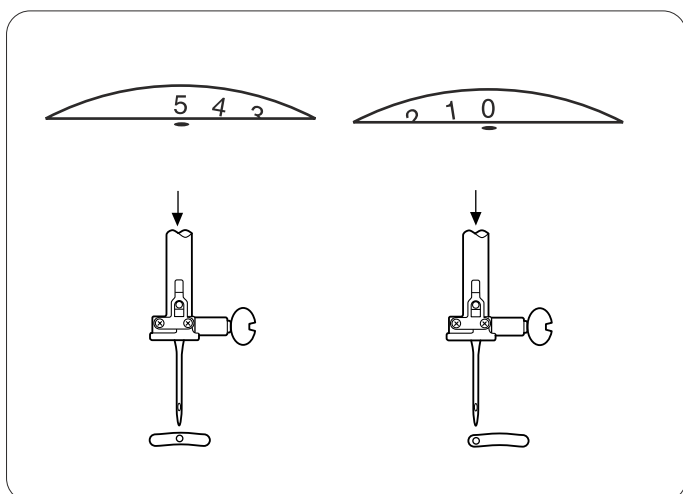
Przekręć pokrętłem regulacji szerokości ściegu, aby ustawić pożądaną wartość poprzez zrównanie jej ze znacznikiem. Im wyższa cyfra, tym szerszy ścieg.

- ① Pokrętło regulacji szerokości ściegu
- ② Znacznik



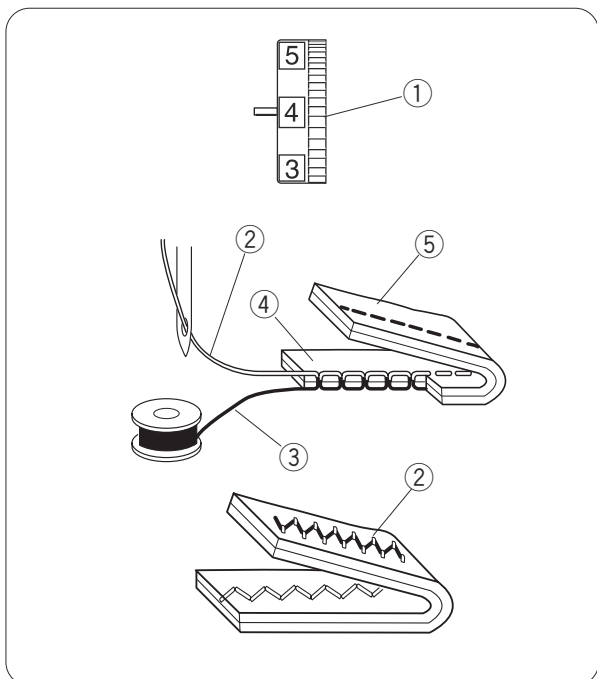
UWAGA:

Aby uniknąć uszkodzenia igły lub tkaniny, nie zmieniaj ściegu, gdy igła jest wbita w materiał.



Regulacja położenia igły

Pozycja igły dla ściegów prostych może być regulowana pokrętłem regulacji szerokości ściegu od centralnej (5) do lewej pozycji (0).



Regulacja naprężenia nici

Automatyczne naprężenie nici

Maszyna jest wyposażona w automatyczną kontrolę naprężenia nici, która obejmuje szeroki zakres szycia. Dla szycia ogólnego ustaw pokrętko naprężenia na "A".

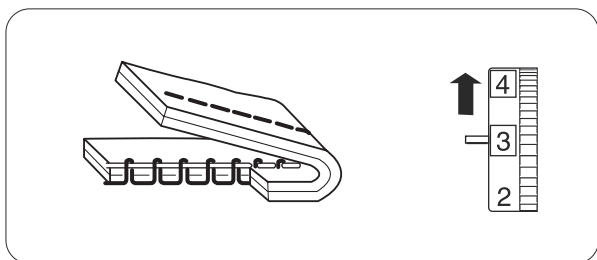
① Pokrętko naprężacza

Właściwe naprężenie:

Idealny ścieg uzyskujemy wtedy, gdy nitka dolna i górna wiążą się między dwoma warstwami materiału.

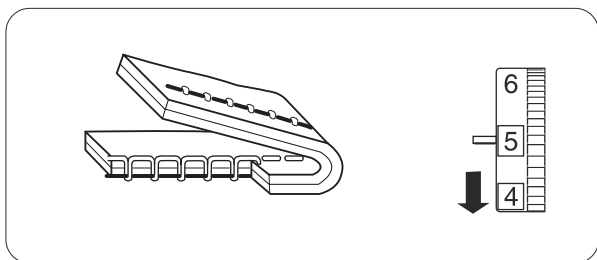
Przy idealnym zygzaku nić bębnekowa nie powinna być widoczna na wierzchniej stronie materiału, zaś nić od igły powinna być delikatnie widoczna na spodniej stronie materiału.

- ② Nić od igły (Nitka górna)
- ③ Nić bębnekowa (Nitka dolna)
- ④ Wierzchnia strona materiału
- ⑤ Spodnia strona materiału



Naprężenie nici od igły jest zbyt duże:

Niść bębnekowa pojawia się na wierzchniej stronie materiału. Zmniejsz naprężenie nici od igły poprzez przestawienie pokrętki na niższą wartość.



Naprężenie nici od igły jest zbyt małe:

Niść od igły pojawia się na spodniej stronie materiału. Zwiększ naprężenie nici od igły poprzez przestawienie pokrętki na wyższą wartość.

CZĘŚĆ 3. SZYCIE PODSTAWOWE

Szycie ściegiem prostym

Ustawienia maszyny:

- ① Wzór ściegu: A
- ② Szerokość ściegu: 0 lub 5
- ③ Długość ściegu: 1.5 – 4
- ④ Naprężenie nici: 2 – 6
- ⑤ Stopka dociskowa: Uniwersalna

Rozpoczęcie szycia

Podnieś stopkę i umieść materiał pod stopką dociskową.

Obniż igłę w tkaninę.

Pociągnij nitkę do tyłu i opuść stopkę. Naciśnij rozrusznik nożny.

UWAGA:

Jeśli szyjesz stopką do obszywania dziurki, pociągnij nitkę w lewo.

Aby zamocować początek ściegu, najpierw wykonaj kilka ściegów wstecz i szuj prosto.

Zmiana kierunku szycia

Zatrzymaj maszynę i, kręcąc kołem zamachowym w swoim kierunku, obniż igłę w materiał. Podnieś stopkę dociskową.

Obróć materiał wokół igły, aby ustawić pożądany kierunek szycia.

Opuść stopkę dociskową i kontynuuj szycie.

Zakończenie szycia

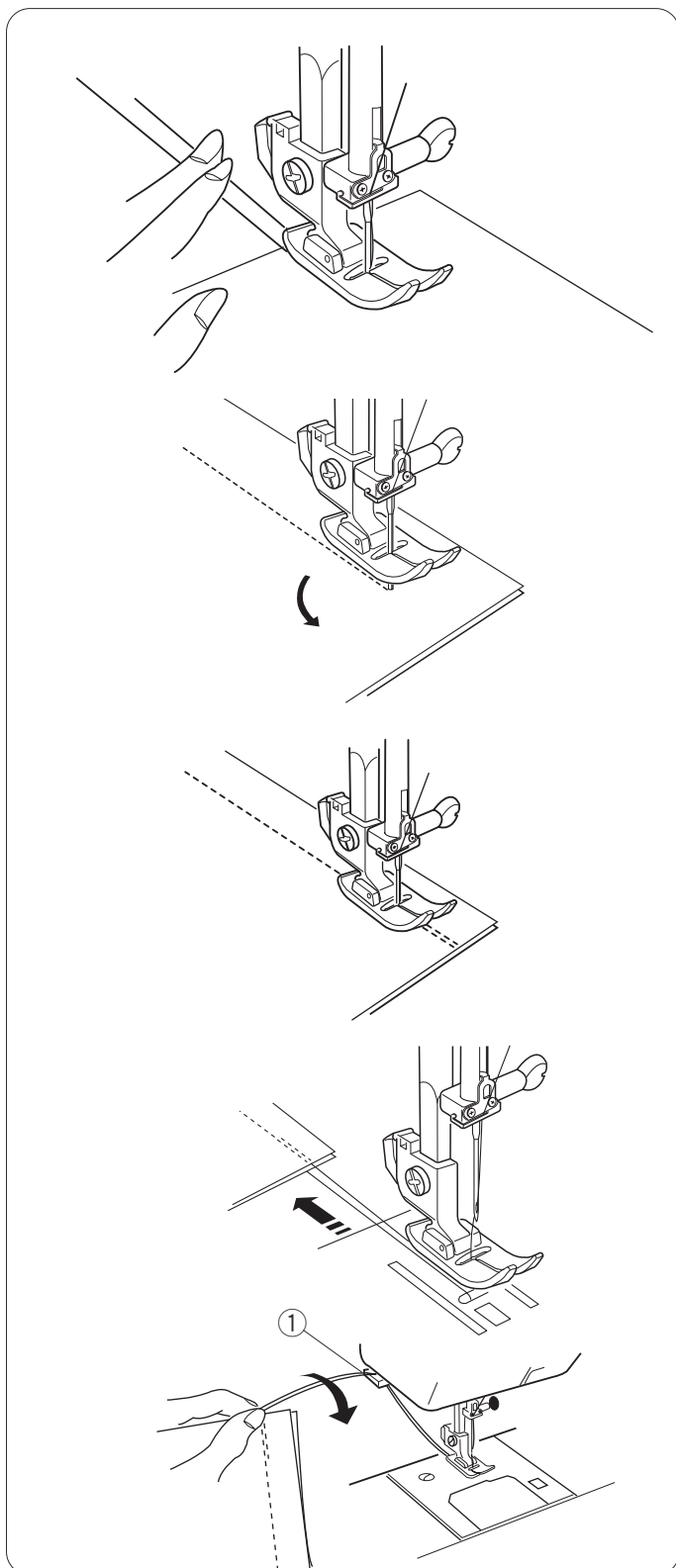
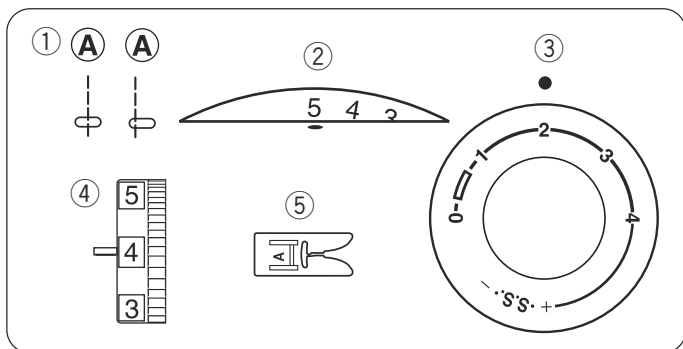
Aby zamocować koniec ściegu, naciśnij dźwignię szycia wstecz i zrób kilka ściegów do tyłu.

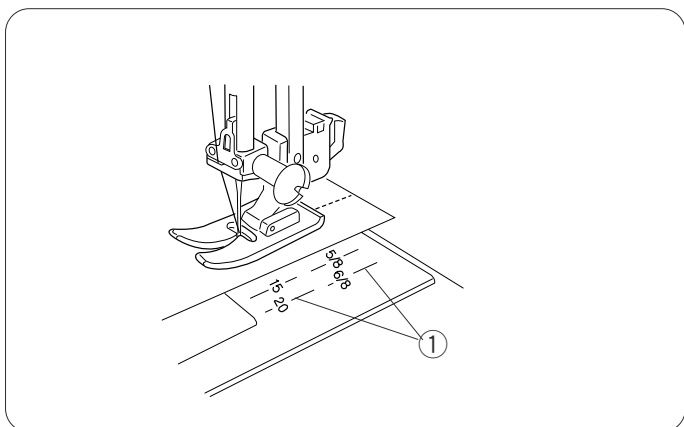
Podnieś stopkę dociskową, a następnie usuń szyty materiał, pociągając jednocześnie nici do tyłu.

Pociągnij nici do góry w kierunku obcinacza nici.

Pozostanie długość nitki, odpowiednia dla rozpoczęcia kolejnego szycia.

- ① Obcinacz nici



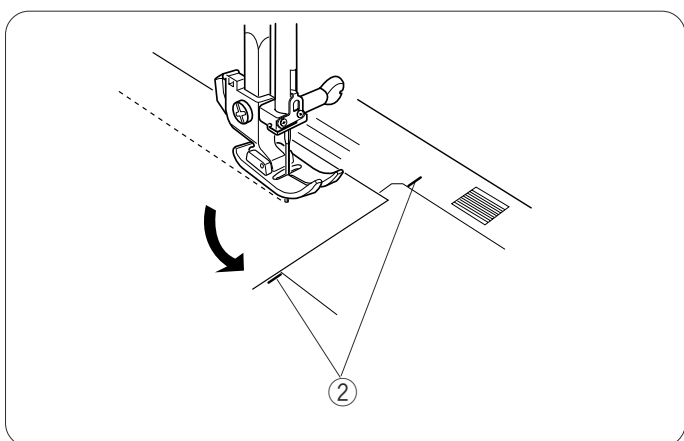


Linie pomocnicze na płytce ściegowej

Linie pomocnicze na płytce ściegowej pomagają zachować odpowiednią odległość od krawędzi materiału. Numery na płytce ściegowej wskazują odległość pomiędzy centralną pozycją igły a linią pomocniczą.

① Linie pomocnicze

Numer	15	20	4/8	5/8	6/8
Odległość (cm)	1.5	2.0	1.3	1.6	1.9
Odległość (cal)			1/2	5/8	3/4



Obrót na igle pod kątem prostym

Za pomocą prowadnicy kątowej możesz zachować odległość 5/8" (1.6 cm) od krawędzi podczas szycia pod kątem prostym.

Aby obrócić materiał pod kątem prostym, zatrzymaj maszynę, następnie podnieś stopkę z igłą wbitą w materiał i obróć materiał tak, aby jego krawędź zrównała się z linią pomocniczą 5/8" (1.6 cm).

Opuść stopkę dociskową i rozpocznij szycie w nowym kierunku.

② Prowadnica kątowa

CZĘŚĆ 4. ŚCIEGI UŻYTKOWE

Podstawowy zygzak

Ustawienia maszyny

- ① Wzór ściegu: C
- ② Szerokość ściegu: 1 – 5
- ③ Długość ściegu: 0.5 – 3
- ④ Naprężenie nici: 2 – 5
- ⑤ Stopka dociskowa: Uniwersalna

Standardowy zygzak jest używany do obrzucania materiałów, przyszywania guzików itp. Dostosuj długość ściegu do własnych potrzeb.

UWAGA:

Aby zapobiec marszczeniu elastycznych materiałów, takich jak trykot i dzianina, użyj stabilizatora.

Obrzucanie

Ustawienia maszyny

- ① Wzór ściegu: C
- ② Szerokość ściegu: 5
- ③ Długość ściegu: 1 – 2
- ④ Naprężenie nici: 3 – 7
- ⑤ Stopka dociskowa: Uniwersalna

Ścieg, który idealnie sprawdza się przy szyciu tych materiałów, które mają tendencję do mocnego strzępienia się. Przyłóż krawędź materiału do prowadnika na stopce i szyj, prowadząc materiał wzdłuż prowadnicy.

Ścieg dziany

Ustawienia maszyny

- ① Wzór ściegu: G
- ② Szerokość ściegu: 5
- ③ Długość ściegu: S.S.
- ④ Naprężenie nici: 3 – 7
- ⑤ Stopka dociskowa: Uniwersalna

Ścieg ten jest idealny dla szycia materiałów rozciągliwych, ponieważ zapewnia największą elastyczność i wytrzymałość.

Ścieg trykotowy (Wielokrotny zygzak)

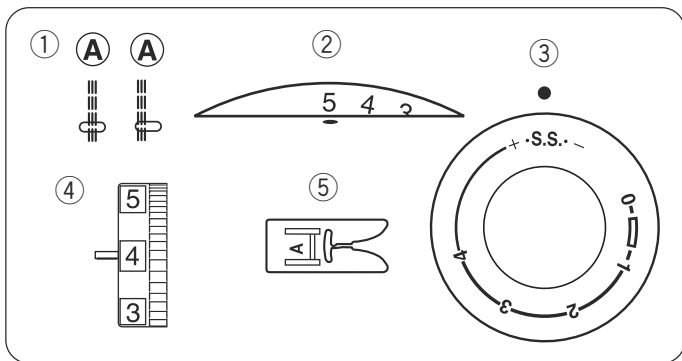
Ustawienia maszyny

- ① Wzór ściegu: D
- ② Szerokość ściegu: 3 – 5
- ③ Długość ściegu: 0.5 – 1.5
- ④ Naprężenie nici: 3 – 6
- ⑤ Stopka dociskowa: Uniwersalna

Ten ścieg jest używany do obrzucania krawędzi syntetycznych oraz elastycznych materiałów z tendencją do marszczenia się.

Szyj z odległością 5/8" (1.6 cm) od krawędzi. Po szyciu przytnij nadmiar materiału przy samym ściegu.

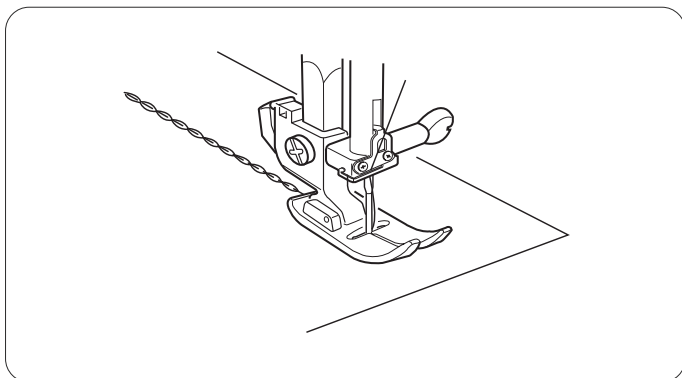
Ścieg jest również doskonały do zszywania rozdarć.



Ścieg elastyczny

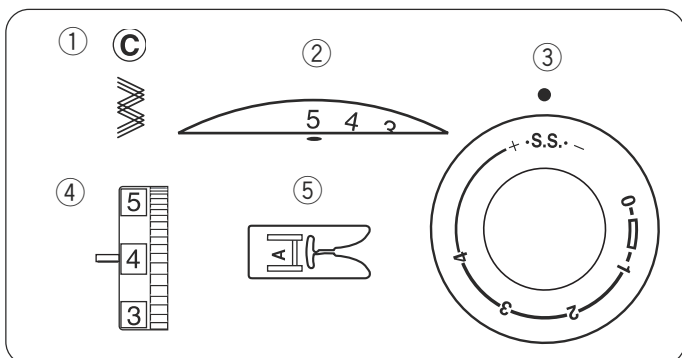
Ustawienia maszyny

- ① Wzór ściegu: A
- ② Szerokość ściegu: 0 lub 5
- ③ Długość ściegu: S.S.
- ④ Naprężenie nici: 2 – 5
- ⑤ Stopka dociskowa: Uniwersalna



Wzór jest szyty dwoma ściegami do przodu i jednym ściegiem do tyłu, tworząc mocny i trwały ścieg, który jest polecany do szycia elastycznych materiałów. Użyj go, by wzmocnić ścieg w kroku lub pod pachami. Ścieg ten świetnie się sprawdzi przy szyciu toreb i plecaków.

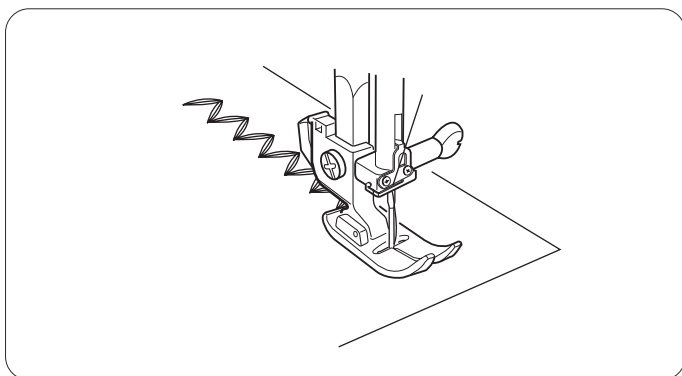
Prowadź tkaninę ostrożnie podczas szycia.



Wzmocniony zygzak

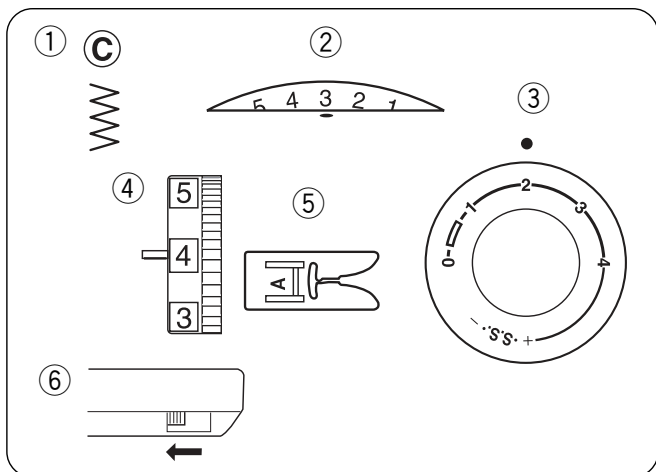
Ustawienia maszyny

- ① Wzór ściegu: C
- ② Szerokość ściegu: 2 – 5
- ③ Długość ściegu: S.S.
- ④ Naprężenie nici: 2 – 5
- ⑤ Stopka dociskowa: Uniwersalna



Ten ścieg stosuje się przy szyciu materiałów elastycznych zamiast zwykłego zygzaka.

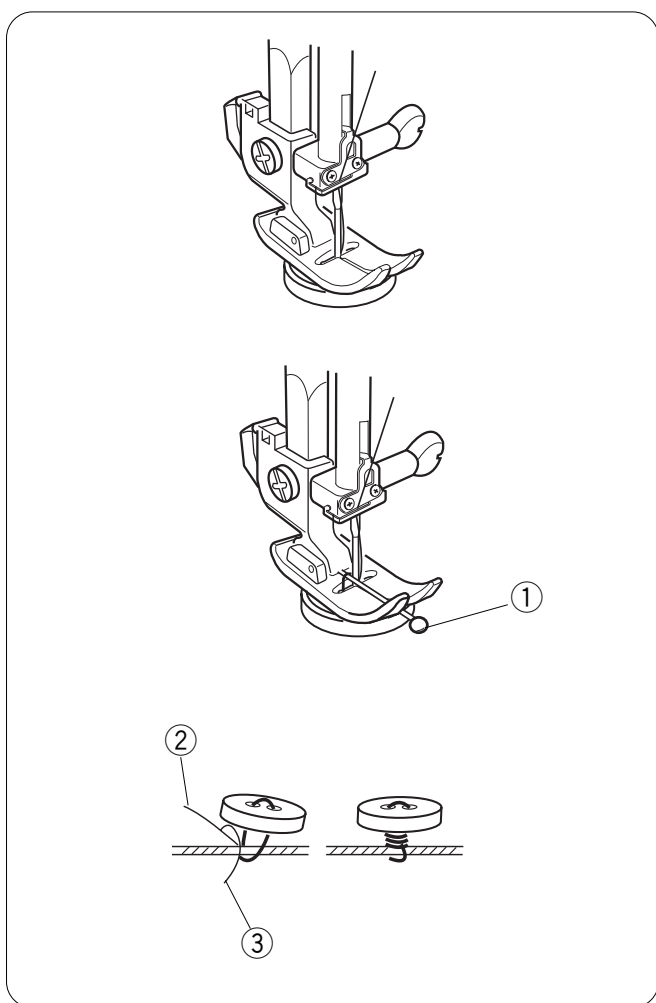
Ścieg ten również można użyć jako ścieg ozdobny.



Przyszywanie guzików

Ustawienia maszyny

- ① Wzór ściegu: C
- ② Szerokość ściegu: Dostosuj w razie potrzeby
- ③ Długość ściegu: Dowolna
- ④ Napężenie nici: 3 – 7
- ⑤ Stopka dociskowa: Uniwersalna
- ⑥ Ząbki transportera: Obniżone



Wyciągnij nitkę z igły. Dostosuj szerokość ściegu tak, aby igła wchodziła do otworów w guziku. Obracając ręką kołem zamachowym, sprawdź, czy igła wchodzi do otworów guzika. Opuść stopkę, aby przytrzymać guzik w miejscu. Otwory w guziku powinny być dostosowane do otworów w stopce.

Aby przyszyć guzik na słupku, wprowadź szpilkę na stopce. Upewnij się, że igła wchodzi w obydwa otwory guzika.

① Szpilka

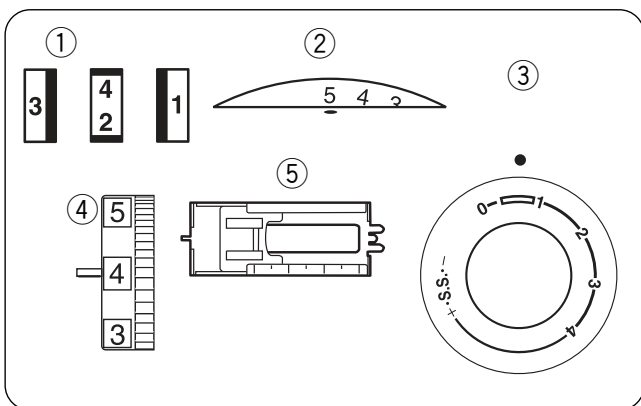
Nawlecz ponownie igłę, wykonaj 10 ściegów, na początku obcinając górną i dolną nitkę.

Podnieś stopkę dociskową i wyjmij tkaninę. Obetnij nici, pozostawiając około 8" (20 cm) zapasu. Przełóż dolną nitkę przez jeden z otworów w guziku i nawiń ją na trzon. Przeciągnij dolną nitkę na lewą stronę materiału i zawiąż ją.

- ② Nitka górna
- ③ Nitka dolna

UWAGA:

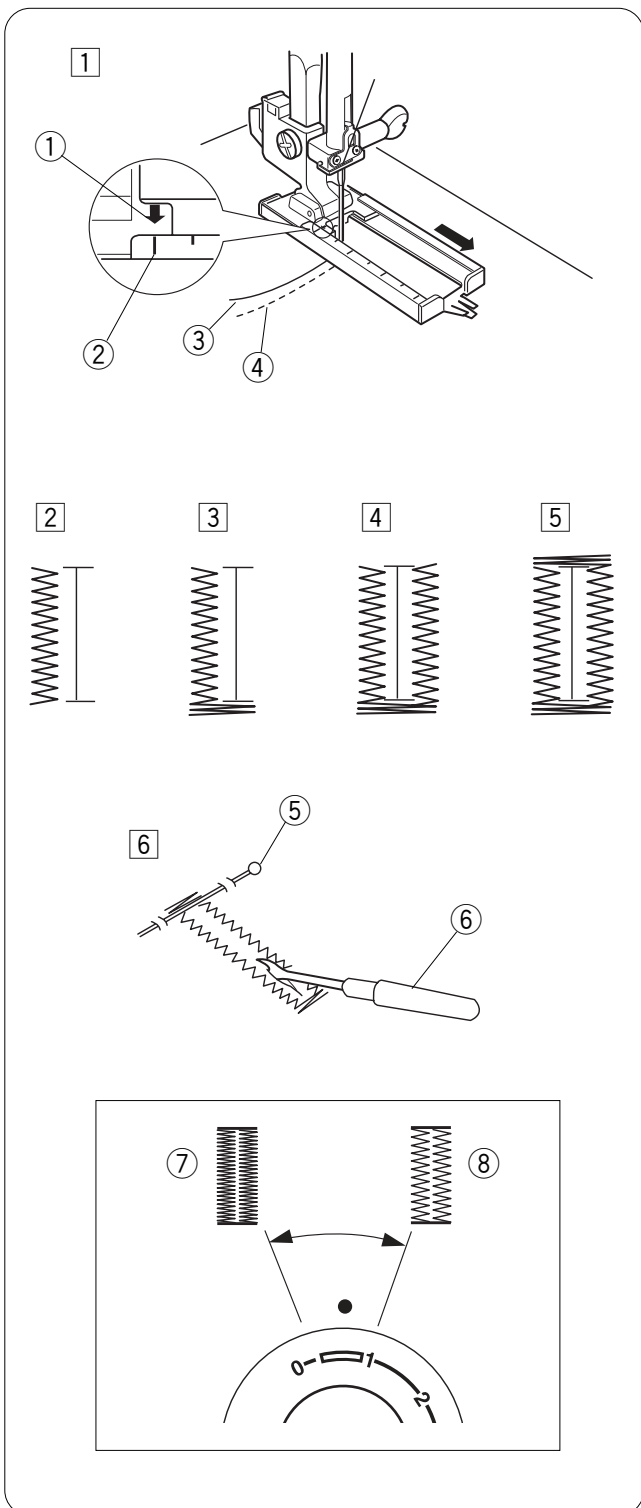
Po zakończeniu szycia należy podnieść ząbki transportera.



Dziurka prostokątna

Ustawienia maszyny

- ① Wzór ściegu:
- ② Szerokość ściegu: 4–5
- ③ Długość ściegu: 0.5–1
- ④ Naprężenie nici: 1 – 5
- ⑤ Stopka dociskowa: Do obszywania dziurek J



- ① Ustaw pokrętko wyboru ściegu "1". Zaznacz długość dziurki na materiale. Umieść tkaninę pod stopką. Pociągnij górną i dolną nitkę w lewo. Ustaw stopkę tak, aby znacznik ② i znacznik ① były obok siebie.

- ① Znacznik początkowy
- ② Górny znacznik
- ③ Nitka górna
- ④ Nitka dolna

UWAGA:

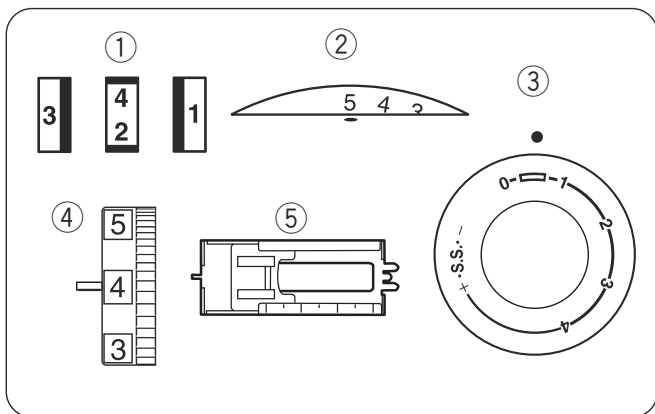
Skala na stopce jest wykonana w centymetrach.

- ② Szyj do przodu, dopóki nie osiągniesz końca planowanej dziurki. Zakończ szycie lewej strony.
- ③ Ustaw igłę w najwyższej pozycji. Ustaw pokrętko wyboru ściegu "2". Wykonaj 5 ściegów, następnie zatrzymaj szycie na prawej stronie.
- ④ Ustaw igłę w najwyższej pozycji. Ustaw pokrętko wyboru ściegu "3". Szyj tak długo, aż nie osiągniesz znacznika początku dziurki.
- ⑤ Ustaw igłę w najwyższej pozycji. Ustaw pokrętko wyboru ściegu "4". Wykonaj 5 ściegów i zatrzymaj maszynę. Ustaw pokrętko długości ściegu na "0", a pokrętko wyboru ściegu na ścieg prosty i przesyj kilka ściegów wzmacniających.
- ⑥ Podnieś stopkę i igłę. Usuń materiał i obetnij nitki. Umieść szpilkę zaraz pod fastrygą, aby zapobiec przypadkowemu przecięciu ściegu. Ostrożnie zrób otwór rozpruwaczem.
 - ⑤ Nitka górna
 - ⑥ Nitka dolna

Regulowanie gęstości ściegów w dziurce:

Gęstość dziurki można regulować pokrętkiem regulacji długości ściegu, ustawiając go pomiędzy "0" i "1".

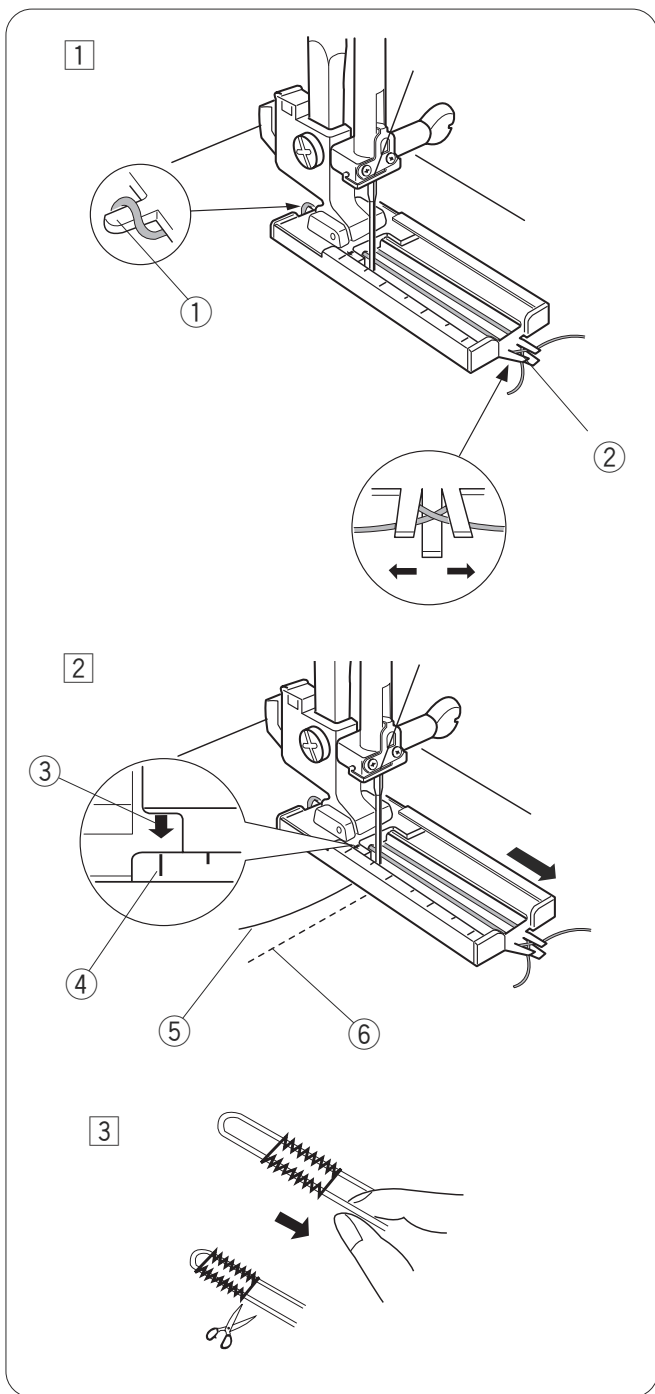
- ⑦ Gęstsza dziurka
- ⑧ Rzadsza dziurka



Obrzucanie dziurki z kordu

Ustawienia maszyny

- ① Wzór ściegu:
- ② Szerokość ściegu: 4–5
- ③ Długość ściegu: 0.5–1
- ④ Naprężenie nici: 1 – 5
- ⑤ Stopka dociskowa: Do obszywania dziurek J



- ① Podnieś stopkę do obszywania dziurki, załóż kord na bolec znajdujący się z tyłu stopki. Przeciągnij oba końce kordu pod stopką do siebie przez wyżłobienie w przedniej części stopki. Zaczep oba końce kordu o widełki, umieszczone z przodu stopki.

- ① Bolec
- ② Widełki

- ② Pociągnij górną i dolną nitkę delikatnie w lewo. Ustaw stopkę tak, by znacznik ④ na stopce zrównał się ze znacznikiem ③.

- ③ Znacznik początkowy
- ④ Znacznik na stopce
- ⑤ Nitka górna
- ⑥ Nitka dolna

Obniż igłę do materiału w miejscu, gdzie chcesz zacząć obszywanie dziurki.

Uruchom maszynę, aby szyła dziurkę ponad kordem.

Szycie dziurki z kordem przebiega tak samo, jak szycie zwykłe dziurki.

- ③ Pociągnij lewy koniec kordu, aby zacieśnić dziurkę, następnie odetnij wystające końce. Otwórz dziurkę zgodnie z instrukcją na stronie 24.

Wszywanie zamka

Ustawienia maszyny

- ① Wzór ściegu: A
- ② Szerokość ściegu: 5
- ③ Długość ściegu: 1.5 – 4
- ④ Naprężenie nici: 3 – 6
- ⑤ Stopka dociskowa: Do wszywania zamków E

Mocowanie stopki do zamków

A: Aby przyszyć lewą stronę zamka, przymocuj stopkę po prawej stronie drążka.

B: Aby przyszyć prawą stronę zamka, przymocuj stopkę po lewej stronie drążka.

- ① Mocowanie
- ② Drążek

Przygotowanie materiału

① Dodaj 3/8" (1 cm) do długości zamka. Będzie to całkowita długość otwarcia.

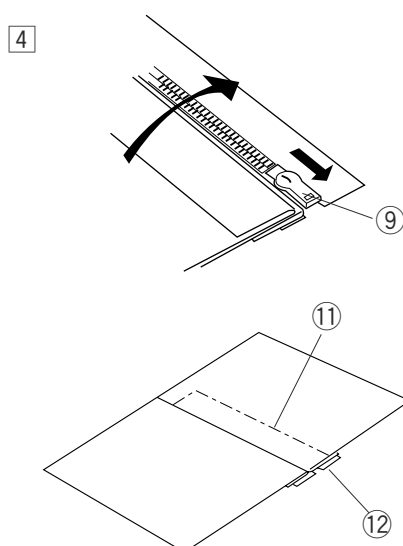
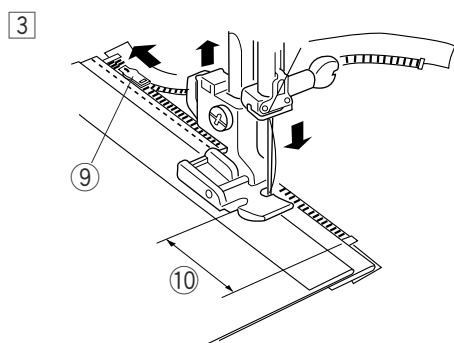
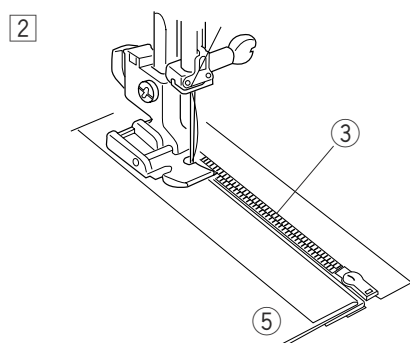
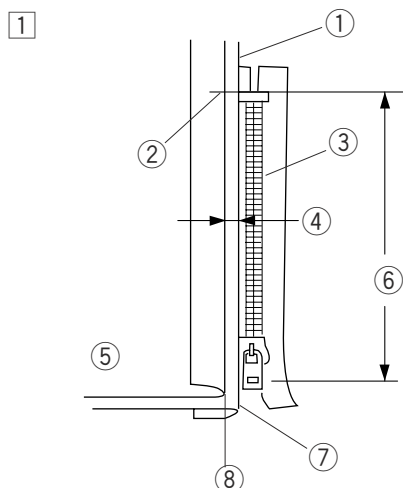
- ① Prawa strona materiału
- ② 3/8" (1 cm)
- ③ Długość otwarcia
- ④ Długość zamka
- ⑤ Suwak
- ⑥ Ząbki zamka
- ⑦ Taśma zamka
- ⑧ Lewa strona materiału
- ⑨ Koniec otwarcia zamka

② Połóż materiał prawymi stronami do siebie i wyszyj zakończenie zamka, zostawiając tolerancję ok.

5/8" (2 cm) od prawej krawędzi do dolnej części zamka. Wykonaj ściegi wsteczne, aby wzmocnić szew. Zmień długość ściegu na "4", ustaw naprężenie nici na "1" sfastryguj okolice otwarcia zamka.

- ⑩ 5/8" (2 cm)
- ⑪ Fastryga
- ⑫ Ściegi wsteczne
- ⑬ Koniec otwarcia zamka
- ⑭ Szwy

Szycie



1 Zamontuj stopkę do wszywania zamka, mocując ją po prawej stronie drążka stopki. Odwiń zapas dla szwu po lewej stronie. Zwiń spód zapasu tak, aby zakładka miała 1/8" (0.3 cm) marginesu.

- ① Spodnia warstwa
- ② Koniec otwarcia zamka
- ③ Ząbki zamka
- ④ Margines 1/8" (0.3 cm)
- ⑤ Górna warstwa
- ⑥ Rozmiar otwarcia
- ⑦ Złożona krawędź
- ⑧ Fastryga

2 Przyłóż ząbki zamka tuż przy pozostawionym marginesie i przyfastryguj taśmę zamka do spodniej warstwy tkaniny. Wyrównaj zamek do marginesu. Przywróć domyślne napięcie nici i długość ściegu. Przeszyj zamek na całej długości taśmy.

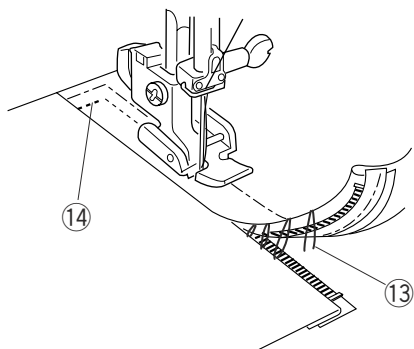
3 Zatrzymaj szycie 2" (5 cm) przed suwakiem zamka. Opuść igłę, podnieś stopkę. Otwórz zamek, by zrobić miejsce na dalsze szycie.

- ⑨ Suwak
- ⑩ 2" (5 cm)

4 Wyjmij tkaninę spod stopki i zapnij zamek. Rozłóż górną warstwę tkaniny i połóż płasko na zamku. Przyfastryguj taśmę zamka, szyjąc po warstwie wierzchniej.

- ⑪ Fastryga
- ⑫ Taśma zamka

5



- 5 Podnieś i zdejmij stopkę, przymocuj ją na lewej części drążka stopki.

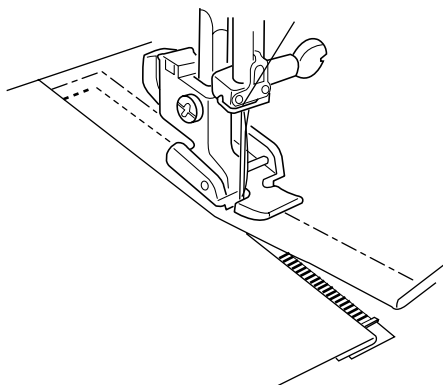
Zacznij szyć, rozpoczynając od miejsca pod zamkiem, szyć około 3/8" (1 cm) od fastrygi.

Obróć tkaninę o 90 stopni i przesyj zamek. Zanim przesyjesz cały zamek, zatrzymaj maszynę z opuszczoną igłą i podnieś stopkę. Następnie zdejmij część fastrygi przy pomocy rozpruwacza.

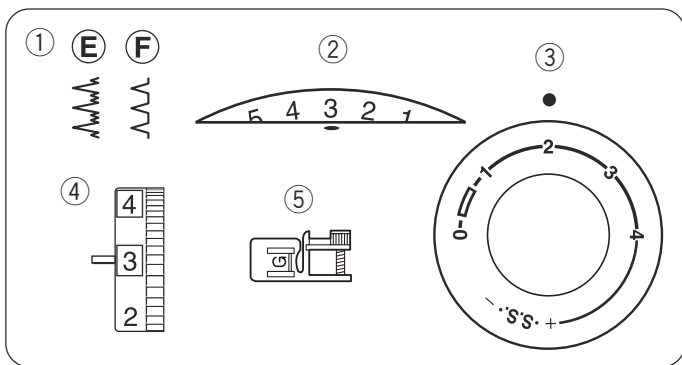
13 Fastryga

14 3/8" (1 cm)

6



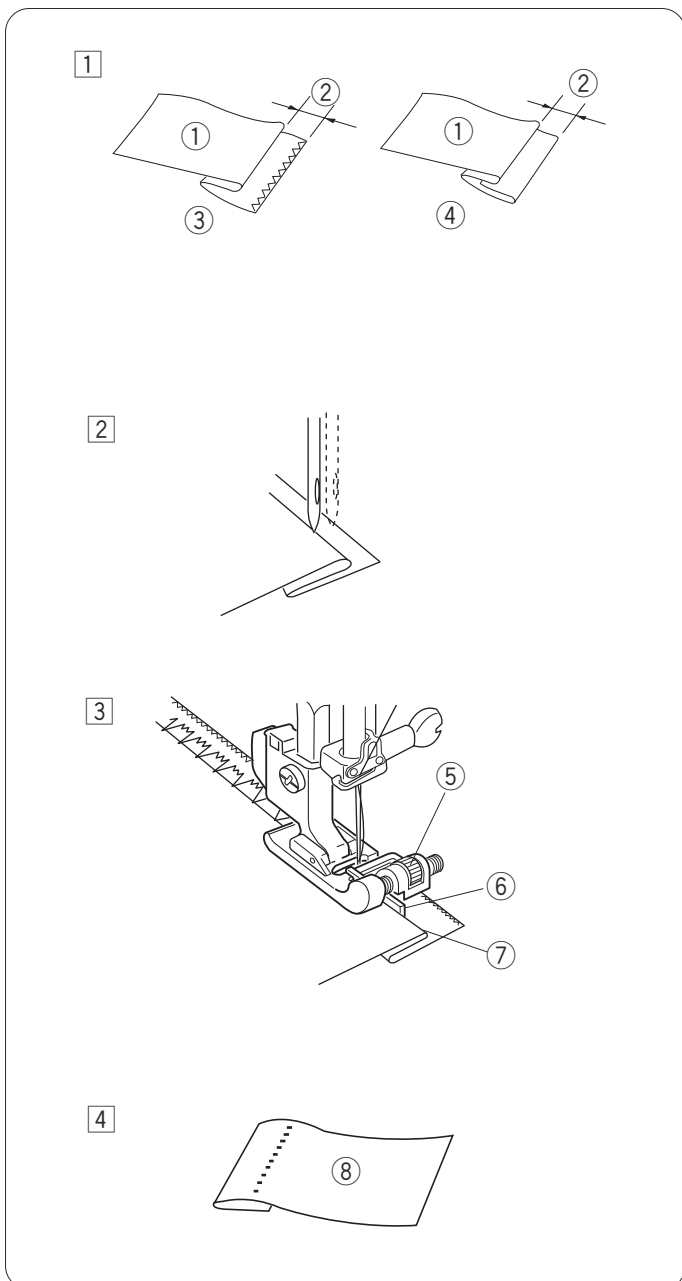
- 6 Otwórz zamek na kilka centymetrów, by ułatwić przeszycie. Następnie przesyj kilka ściegów wstecz, by zabezpieczyć ścieg przed rozpruciem. Po uszyciu obydwu stron zamka zdejmij fastrygę przy pomocy rozpruwacza.



Obrębianie kryte

Ustawienia maszyny

- ① Wzór ściegu: E lub F
- ② Szerokość ściegu: 2 – 3
- ③ Długość ściegu: 2 – 3
- ④ Naprężenie nici: 1– 4
- ⑤ Stopka dociskowa: Do ściegu krytego G



- ① Przy grubych tkaninach z tendencją do strzępienia musisz najpierw obrzucić krawędzie. Gdy szyjesz cienki lub średni materiał, zwiń go do środka, jak pokazano na ilustracji obok. Zwiń materiał lewą stroną materiału do góry pozostawiając 1/8" (0.5 cm) tolerancji.

- ① Lewa strona materiału
- ② 1/4" (0.5 cm)
- ③ Ciężki materiał
- ④ Cienki lub średni materiał

- ② Ustaw materiał tak, by igła po lewej stronie delikatnie wkuwała się tylko w samą krawędź zagięcia. Opuść stopkę.

- ③ Przekręć śrubę, by ustawić prowadnik wzdłuż zagiętej krawędzi. Ustaw materiał tak, by igła delikatnie wbijała się w zagięty materiał. Jeśli igła wbija się za głęboko, przesun prowadnik delikatnie w lewo. Jeśli igła nie trafia w zagięcie, przesun prowadnik delikatnie w prawo. Szyj powoli, prowadząc krawędź zagięcia wzdłuż prowadnika.

- ⑤ Śruba
- ⑥ Prowadnik
- ⑦ Zagięta krawędź

- ④ Otwórz zgięty materiał i przepasuj go.
- ⑧ Prawa strona materiału

UWAGA:

Jeśli igła wbija się zbyt daleko po lewej stronie, ściegi będą widoczne na wierzchniej stronie materiału.

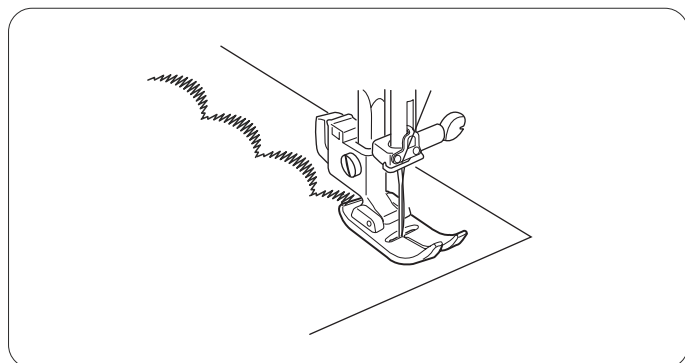
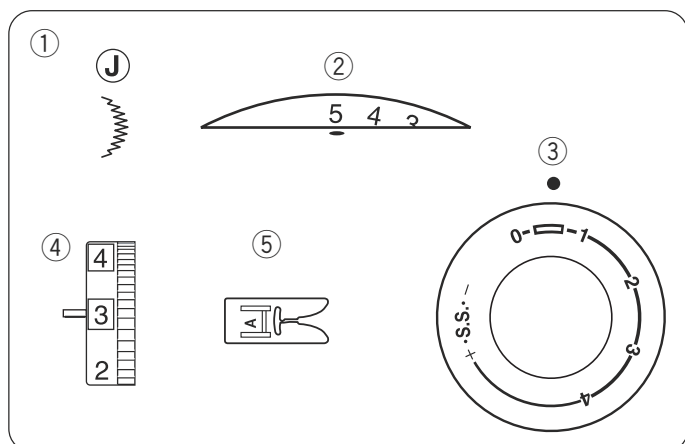
CZĘŚĆ 5. ŚCIEGI DEKORACYJNE

Dekoracyjny ścieg satynowy

Ustawienia maszyny

- ① Wzór ściegu: J
- ② Szerokość ściegu: 3 – 5
- ③ Długość ściegu: 0.5 – 1
- ④ Naprężenie nici: 1 – 4
- ⑤ Stopka dociskowa: Uniwersalna

Przetestuj ustawienie odpowiedniej gęstości ściegu na skrawku materiału przed szyciem. Aby uzyskać delikatny ścieg na tkaninie, takiej jak np. szyfon, wykonaj jedną warstwę ściegów, używając stabilizatora, jeśli jest potrzebny. Zmniejsz naprężenie nitki górnej, aby uzyskać lepszy ścieg.

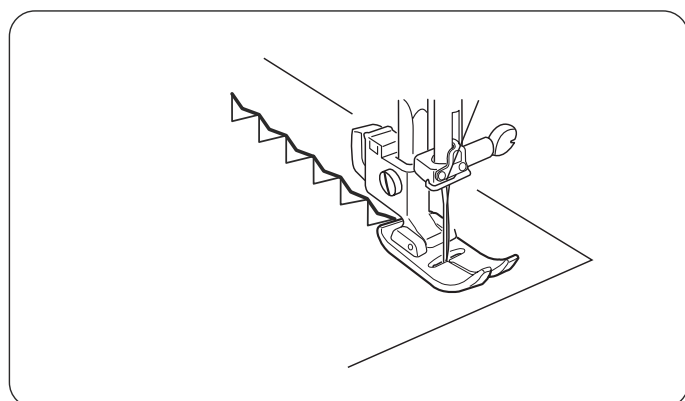
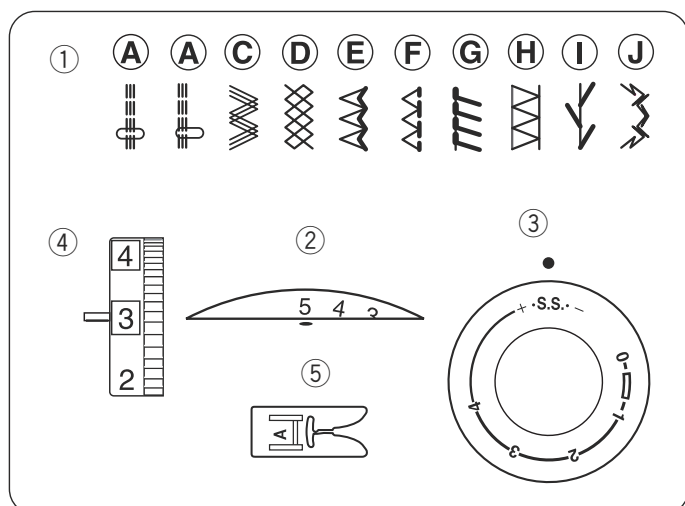


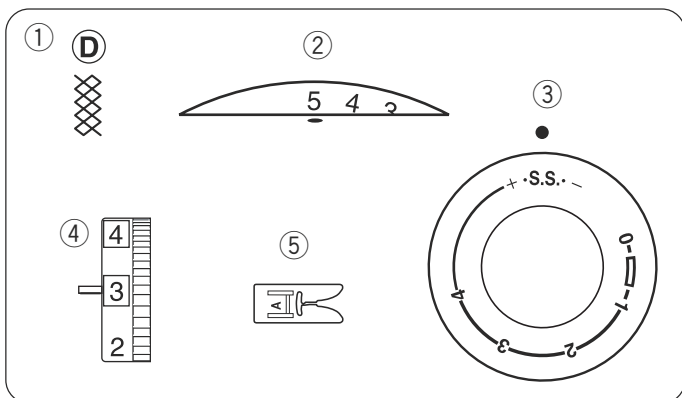
Dekoracyjny ścieg elastyczny

Ustawienia maszyny

- ① Wzór ściegu: A – J
- ② Szerokość ściegu: 3 – 5
- ③ Długość ściegu: S.S.
- ④ Naprężenie nici: 1 – 4
- ⑤ Stopka dociskowa: Uniwersalna

Używaj elastycznych ściegów dekoracyjnych, aby nadać materiałowi wyjątkowego wyglądu. Ostrożnie poprowadź tkaninę podczas szycia.

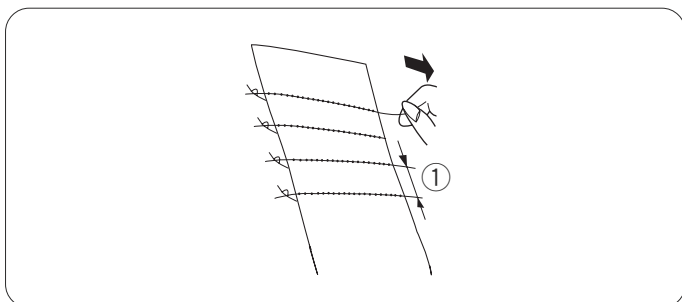




Szachownica

Ustawienia maszyny

- ① Wzór ściegu: D
- ② Szerokość ściegu: 3 – 5
- ③ Długość ściegu: S.S.
- ④ Naprężenie nici: 1 – 4
- ⑤ Stopka dociskowa: Uniwersalna



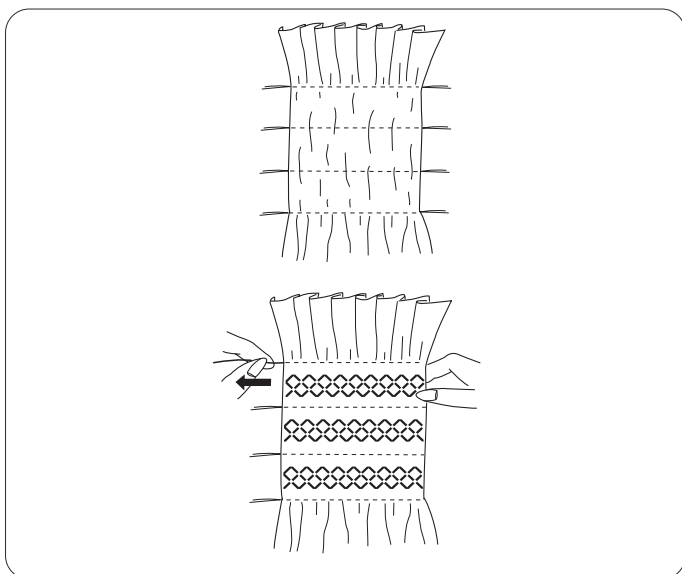
Krok 1:

Wybierz miękki, cienki materiał, jak np. batyst, kraciasta bawełna czy challis. Utnij materiał trzykrotnie szerszy niż projektowana szerokość.

Ustaw długość ściegu na "4", a naprężenie nici na "1".

Szyj ściegiem prostym w odległości 3/8" (1 cm) od siebie, w poprzek obszaru, który ma być pomarszczony.

- ① 3/8" (1 cm)



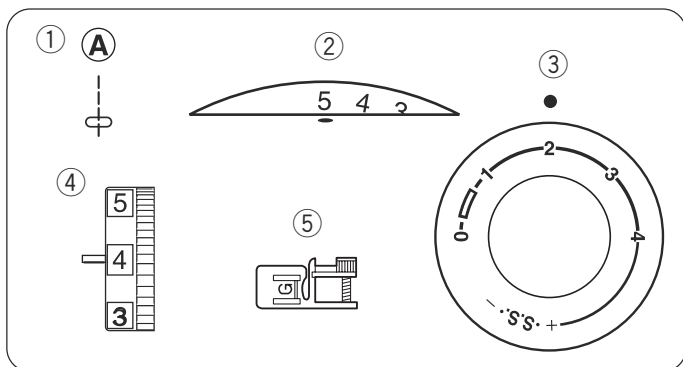
Krok 2:

Zwiąż nici wzdłuż jednej krawędzi. Pociągnij za nici od bębna, aby zmarszczyć materiał.

Przywróć pierwotne ustawienia naprężenia nici.

Szyj ściegiem dekoracyjnym pomiędzy liniami ściegów prostych.

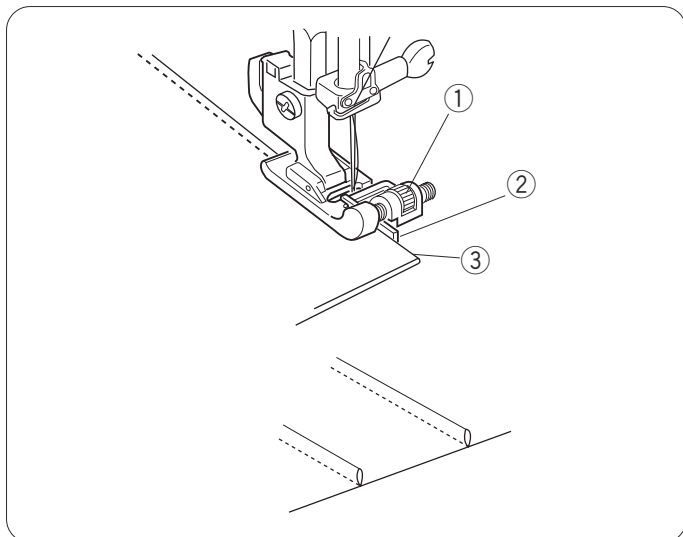
Wyciągnij nici ściegu prostego.



Szczypanki

Ustawienia maszyny

- ① Wzór ściegu: A
- ② Szerokość ściegu: 0 lub 5
- ③ Długość ściegu: 1.5 – 3
- ④ Naprężenie nici: 2 – 6
- ⑤ Stopka dociskowa: Do ściegu krytego G

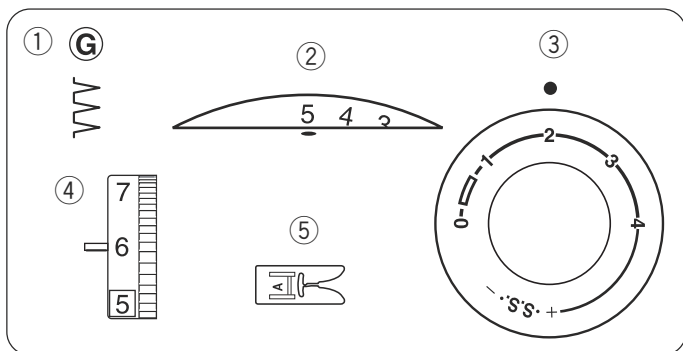


Złóż materiał spodnimi warstwami do siebie. Obniż igłę w złożony materiał na ok. 0.1 – 0.2 cm. Opuść stopkę i przekręć śrubę tak, aby wyrównać prowadnicę na stopce ze złożoną krawędzią.

Szyj prowadząc krawędź zgięcia po prowadnicy na stopce.

Otwórz materiał i zaprasuj zakładki.

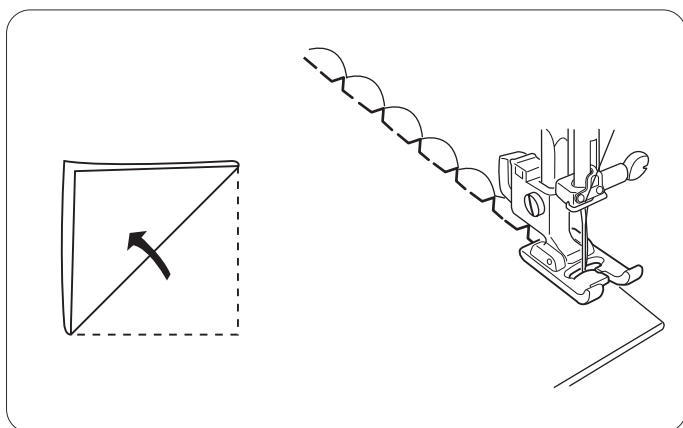
- ① Śruba
- ② Prowadnica
- ③ Złożona krawędź



Ścieg muszelkowy

Ustawienia maszyny

- ① Wzór ściegu: G
- ② Szerokość ściegu: 5
- ③ Długość ściegu: 2 – 3
- ④ Naprężenie nici: 6 – 8
- ⑤ Stopka dociskowa: Uniwersalna



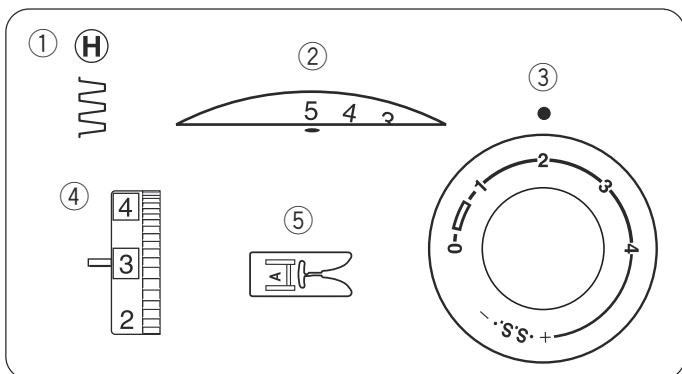
Użyj lekkiego materiału jak np. trykot. Zrób zakładkę i przesyj po skosie.

Pozwól by igła przechodziła tak, aby tworzyć krawędź w kształcie muszelki.

Otwórz materiał i zaprasuj zakładki na jedną stronę.

UWAGA:

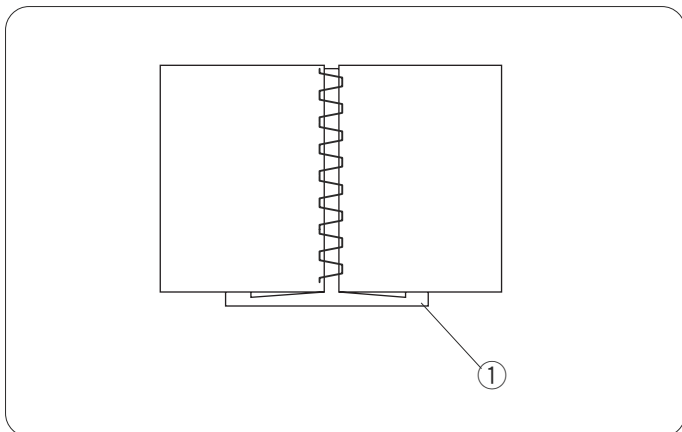
Zwiększ naprężenie nici górnej, aby uzyskać wyraźny wzór.



Wiązanka

Ustawienia maszyny

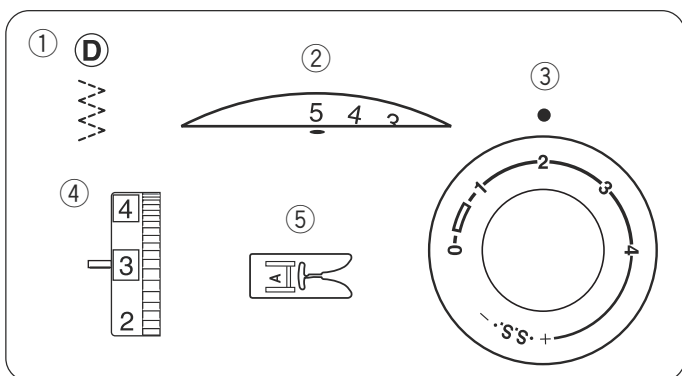
- ① Wzór ściegu: H
- ② Szerokość ściegu: 3 – 5
- ③ Długość ściegu: 1 – 3
- ④ Naprężenie nici: 1 – 4
- ⑤ Stopka dociskowa: Uniwersalna



Użyj tego ściegu, aby połączyć dwa kawałki materiału, stworzyć ażurowy wygląd i dodać interesujący ścieg. Zwiń krawędzie materiału na około 1/2" (1.3 cm) i przeprasuj. Zepnij krawędzie z papierem, pozostawiając między krawędziami odstęp 1/8" (0.3 cm).

- ① Papier

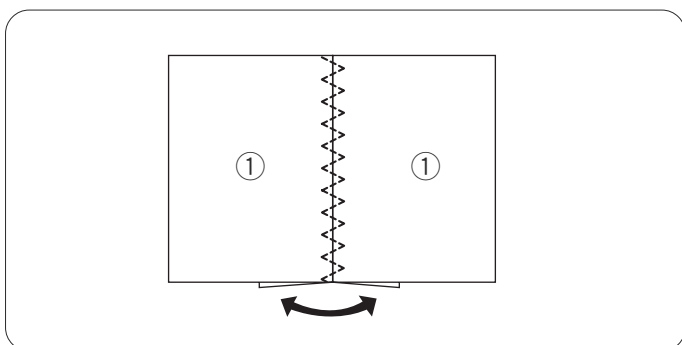
Szyj powoli prowadząc materiał tak, aby igła złapała zwinięty fragment po obu stronach. Po zakończeniu szycia zdejmij papier.



Patchwork

Ustawienia maszyny

- ① Wzór ściegu: D
- ② Szerokość ściegu: 5
- ③ Długość ściegu: 1 – 3
- ④ Naprężenie nici: 1 – 4
- ⑤ Stopka dociskowa: Uniwersalna



Umieść 2 kawałki materiału prawymi stronami do siebie. Szyj wzdłuż krawędzi ściegiem prostym. Otwórz szwy na płasko i złoż naddatek szwu.

Umieść tkaninę pod stopką tak, aby linia szwu była spasowana ze środkiem stopki na szerokości. Obniż stopkę i zszyj materiał wzdłuż linii szwu.

- ① Prawa strona tkaniny

Aplikacja

Ustawienia maszyny

- ① Wzór ściegu: C
- ② Szerokość ściegu: 3 – 5
- ③ Długość ściegu: 0.5 – 1
- ④ Naprężenie nici: 1 – 4
- ⑤ Stopka dociskowa: Uniwersalna
- ⑥ Docisk stopki: "2"

Umieść aplikację na materiale i sfastryguj ją w danym miejscu. Opuść igłę na zewnętrznej krawędzi aplikacji. Prowadź materiał aplikacji tak, aby igła, poruszając się w prawo, przechodziła przez krawędź aplikacji.

Zmiana kierunku szycia:

W miejscu, gdzie konieczna jest zmiana kierunku szycia, wbić igłę w materiał, podnieść stopkę, przekręcić materiał i opuścić stopkę.

UWAGA:

Po zakończeniu szycia, ustaw docisk stopki na "3"

CZĘŚĆ 6. KONSERWACJA MASZYNY

OSTRZEŻENIE:

Przed rozpoczęciem czyszczenia wyłącz zasilanie i wyjmij wtyczkę z kontaktu.

UWAGA:

Nie demontuj maszyny w sposób inny niż opisany w tej części instrukcji.

Obudowę należy czyścić delikatną ściereczką oraz delikatnym mydłem.

Czyszczenie chwytacza i ząbków transportera

1 Zdejmij igłę oraz stopkę. Za pomocą śrubokrętu odkręć śrubę, mocującą płytkę ścięgową.

Zdejmij płytkę ścięgową i wyciągnij szpulkę.

① Śrubokręt

2 Unieś bębenek i wyjmij go.

② Bębenek

3 Wyczyść bębenek za pomocą delikatnej suchej ściereczki.

4 Wyczyść ząbki transportera i chwytacz za pomocą pędzelka.

③ Pędzelek

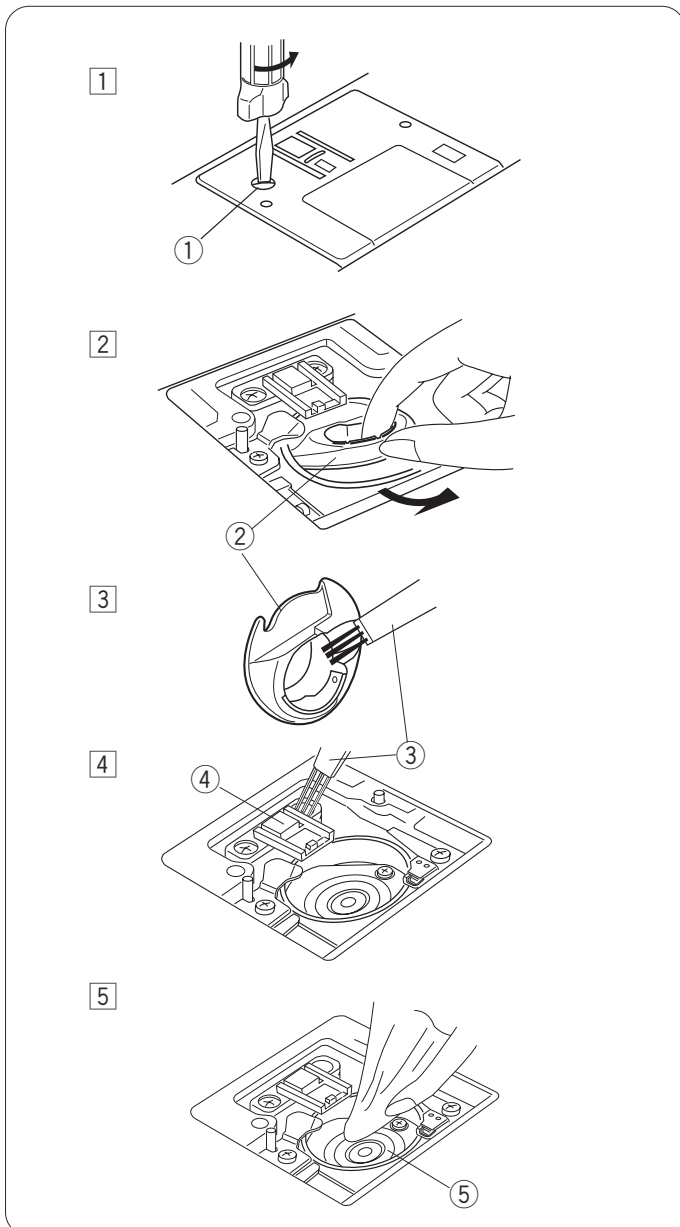
④ Ząbki transportera

5 Przetrzyj chwytacz suchą, delikatną ściereczką.

⑤ Chwytacz

UWAGA:

W tym celu możesz użyć odkurzacza.



Wymiana bębena

1 Włóż bębenek do chwytacza.

2 Zamocuj bębenek tak, by wybrzuszenie na bębnieku dopasowało się do stopera.

① Wybrzuszenie

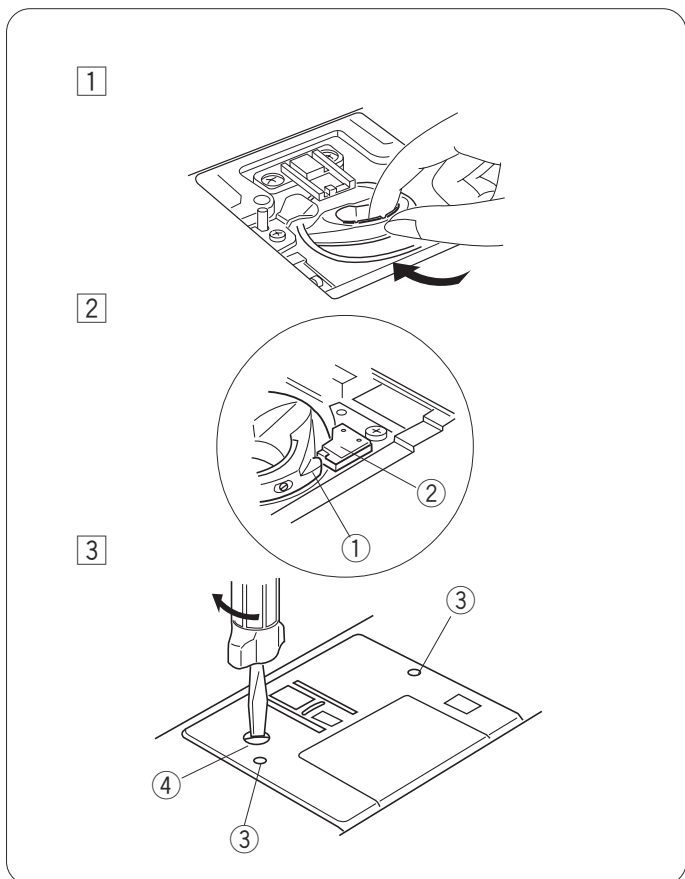
② Stoper

3 Zamocuj bębenek.

Zamontuj płytkę ściogową, dopasowując otwory w płytce do wypustek. Dokręć mocno śrubę, używając śrubokręta.

③ Otwory

④ Śruba



Rozwiązywanie problemów

Błąd	Przyczyna	Strona
Pęka górna nitka	<ol style="list-style-type: none"> 1. Igła została niewłaściwie nawleczona. 2. Naprężenie nici górnej jest zbyt duże. 3. Igła jest wykrzywiona lub stępiona. 4. Igła została niewłaściwie założona. 5. Nitka górna i dolna nie zostały przeciągnięte do tyłu i nie zostały prawidłowo umieszczone pod stopką na początku szwu. 6. Po zakończeniu szycia materiał nie został przeciągnięty do tyłu. 7. Grubość nici jest niewłaściwie dobrana do igły. 	<p>Str. 12 Str. 17 Str. 8 Str. 8 Str. 8</p> <p>Str. 18</p> <p>Str. 8</p>
Pęka dolna nitka	<ol style="list-style-type: none"> 1. Nić od szpulki jest niewłaściwie nawleczona w bębenu. 2. W okolicach bębena nagromadziły się strzępki nici. 3. Szpulka jest uszkodzona lub nie obraca się płynnie. 4. Nić dolna nie jest prawidłowo nawinięta na szpulkę 	<p>Str. 11</p> <p>Str. 35 Wymień szpulkę Nawiń szpulkę na nowo</p>
Igła łamie się	<ol style="list-style-type: none"> 1. Igła została źle zamocowana. 2. Igła jest wykrzywiona lub stępiona. 3. Śruba mocująca igłę nie jest wystarczająco dokręcona. 4. Stopka nie została prawidłowo dobrana. 5. Po zakończeniu szycia materiał nie został przeciągnięty do tyłu. 6. Igła jest zbyt cienka w stosunku do szyczego materiału. 	<p>Str. 8 Str. 8 Str. 8</p> <p>Użyj odpowiedniej stopki Str. 18</p> <p>Str. 8</p>
Tworzą się pętelki	<ol style="list-style-type: none"> 1. Naprężenie nici górnej jest zbyt słabe. 2. Rozmiar igły nie jest odpowiedni dla nici. 	<p>Str. 17 Str. 8</p>
Przeskakiwanie ściegu	<ol style="list-style-type: none"> 1. Igła została źle zamocowana. 2. Igła jest wykrzywiona lub stępiona. 3. Igła i / lub nici nie są dostosowane do rodzaju szyczego materiału. 4. Użyto igły z niebieska końcówka do szycia tkanin elastycznych lub delikatnych i syntetycznych. 5. Nić górna została założona nieprawidłowo. 6. Użyto igły złej jakości. 	<p>Str. 8 Str. 8 Str. 8</p> <p>Str. 8</p> <p>Str. 12 Zmień igłę</p>
Ścieg marszczy się	<ol style="list-style-type: none"> 1. Naprężenie nici górnej jest zbyt duże. 2. Górna nić została założona nieprawidłowo. 3. Igła jest zbyt gruba w stosunku do szyczego materiału. 4. Wybrano zbyt długi ścieg. <p>* Używaj stabilizatora do szycia delikatnych materiałów.</p>	<p>Str. 17 Str. 12 Str. 8</p> <p>Ustaw krótszy ścieg</p>
Materiał jest przesuwany w sposób nieregularny	<ol style="list-style-type: none"> 1. W ząbkach transportera znajdują się zanieczyszczenia. 2. Ścieg jest zbyt krótki. 3. Ząbki nie zostały ponownie włączone. 4. Ustawiono niewłaściwy docisk stopki. 	<p>Str. 35 Ustaw dłuższy ścieg Str. 6 Str. 6</p>
Maszyna nie działa	<ol style="list-style-type: none"> 1. Maszyna nie została podłączona do sieci. 2. Nić zacięła się w chwytaczu. 3. Szpulownik został ustawiony w pozycji szpulowania. 	<p>Str. 5 Str. 35 Str. 10</p>
Ściegi są zniekształcone	<ol style="list-style-type: none"> 1. Wyreguluj ścieg. 	<p>Str. 16</p>
Dziurka została źle obrzucona	<ol style="list-style-type: none"> 1. Gęstość ściegu nie odpowiada grubości tkaniny. 2. Dla materiału elastycznego lub syntetycznego nie użyto stabilizatora. 	<p>Str. 24 Użyj stabilizatora</p>
Maszyna pracuje za głośno	<ol style="list-style-type: none"> 1. Strzępki materiału utkwily w ząbkach transportera. 2. W bębenu nagromadziły się strzępki nici. 	<p>Str. 35 Str. 35</p>
Przesunięcie warstw materiału	<ol style="list-style-type: none"> 1. Ustawiono niewłaściwy docisk stopki. 	<p>Str. 6</p>

